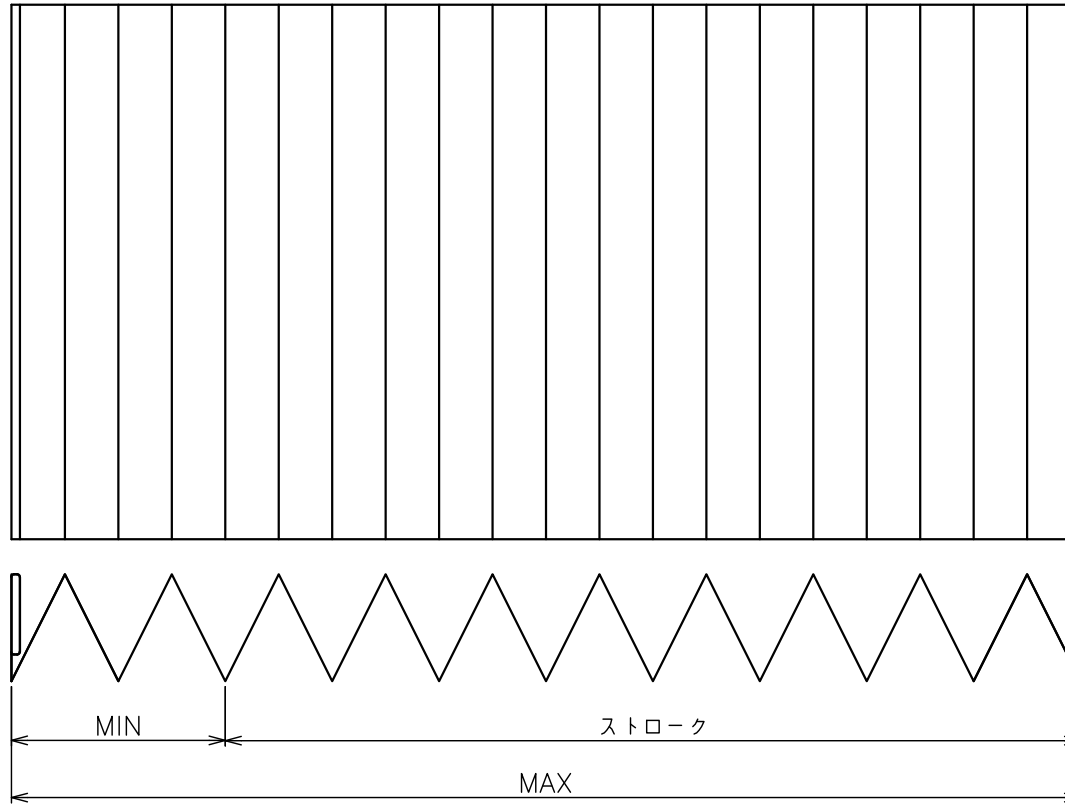
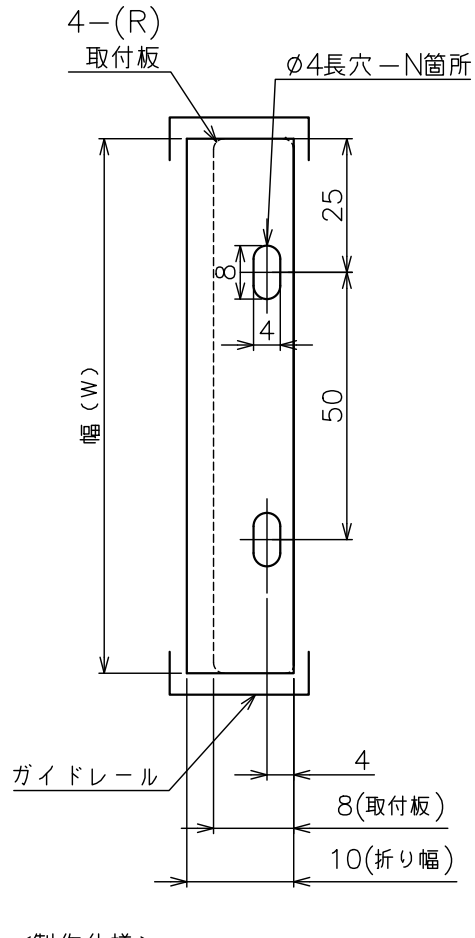


●納品形態

取付板は付属されていますが、ジャバラ本体と別々で納品します。

※お客様側での組み立てをお願いしております。

※組み立て済で納品をご希望の場合、別途組み立て料1000円かかります。



<製作仕様>

取付板：SUS t1

穴位置：穴の中心距離50mmずつ等間隔に配置

生地：t0.2 (PPフィルム 黒)

<注記>

●ガイドレールについて

両サイドにガイドレールが無い場合、
ジャバラが垂れ下がることがあります。

※ガイドレールは本製品に付属しません。

●使用方法について

ストローク以上伸ばさないで下さい。

本体が変形し正常に縮まらなくなります。

宛先 _____

単価 _____

送料 込み 別途

納期 受注後実働 日 _____

ストローク	MIN	MAX
100	15	115
200	28	228
300	43	345
400	56	460
500	68	575
600	83	690
700	95	805
800	108	920
900	120	1035
1000	135	1150

注文	型式-折り幅-幅(W)	穴数(N)	ストローク
<input type="checkbox"/>	HPB-10-100	2	<input type="checkbox"/> 100 <input type="checkbox"/> 200 <input type="checkbox"/> 300 <input type="checkbox"/> 400 <input type="checkbox"/> 500 <input type="checkbox"/> 600 <input type="checkbox"/> 700 <input type="checkbox"/> 800 <input type="checkbox"/> 900 <input type="checkbox"/> 1000
<input type="checkbox"/>	HPB-10-150	3	
<input type="checkbox"/>	HPB-10-200	4	
<input type="checkbox"/>	HPB-10-250	5	
<input type="checkbox"/>	HPB-10-300	6	
<input type="checkbox"/>	HPB-10-350	7	
<input type="checkbox"/>	HPB-10-400	8	
<input type="checkbox"/>	HPB-10-450	9	
<input type="checkbox"/>	HPB-10-500	10	
<input type="checkbox"/>	HPB-10-550	11	

名称	平型ジャバラPP黒
図面番号	HPB-10



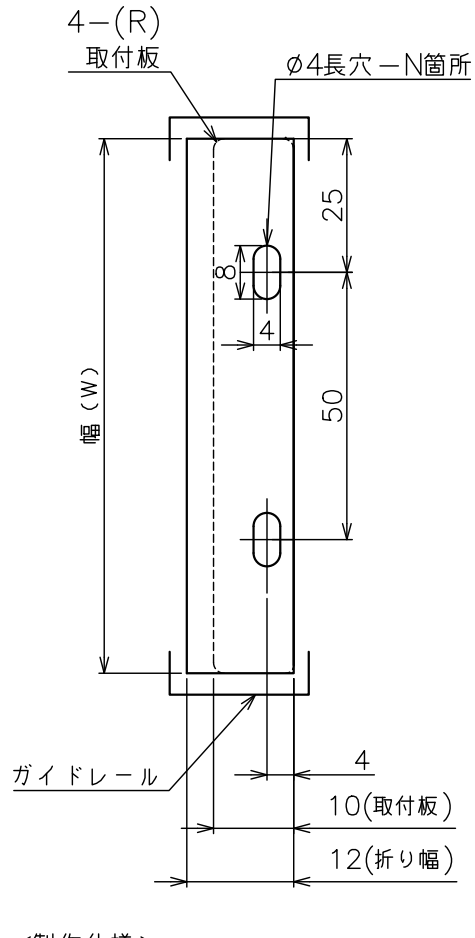
TEL: 03-5811-7157 FAX: 03-3806-4413
Mail: hasegawajb@hasegawa-jyabara.com

●納品形態

取付板は付属されていますが、ジャバラ本体と別々で納品します。

※お客様側での組み立てをお願いしております。

※組み立て済で納品をご希望の場合、別途組み立て料1000円かかります。



<製作仕様>

取付板：SUS t1

穴位置：穴の中心距離50mmずつ等間隔に配置

生地：t0.2 (PPフィルム 黒)

<注記>

●ガイドレールについて

両サイドにガイドレールが無い場合、
ジャバラが垂れ下がることがあります。

※ガイドレールは本製品に付属しません。

●使用方法について

ストローク以上伸ばさないで下さい。

本体が変形し正常に縮まらなくなります。

宛先 _____

単価 _____

送料 込み 別途 _____

納期 受注後実働 日 _____

ストローク	MIN	MAX
100	12	117
200	24	224
300	35	336
400	45	448
500	56	560
600	67	672
700	77	784
800	87	896
900	100	1008
1000	110	1120

注文	型式-折り幅-幅(W)	穴数(N)	ストローク
<input type="checkbox"/>	HPB-12-100	2	<input type="checkbox"/> 100 <input type="checkbox"/> 200 <input type="checkbox"/> 300 <input type="checkbox"/> 400 <input type="checkbox"/> 500 <input type="checkbox"/> 600 <input type="checkbox"/> 700 <input type="checkbox"/> 800 <input type="checkbox"/> 900 <input type="checkbox"/> 1000
<input type="checkbox"/>	HPB-12-150	3	
<input type="checkbox"/>	HPB-12-200	4	
<input type="checkbox"/>	HPB-12-250	5	
<input type="checkbox"/>	HPB-12-300	6	
<input type="checkbox"/>	HPB-12-350	7	
<input type="checkbox"/>	HPB-12-400	8	
<input type="checkbox"/>	HPB-12-450	9	
<input type="checkbox"/>	HPB-12-500	10	
<input type="checkbox"/>	HPB-12-550	11	

名称	平型ジャバラPP黒
図面番号	HPB-12



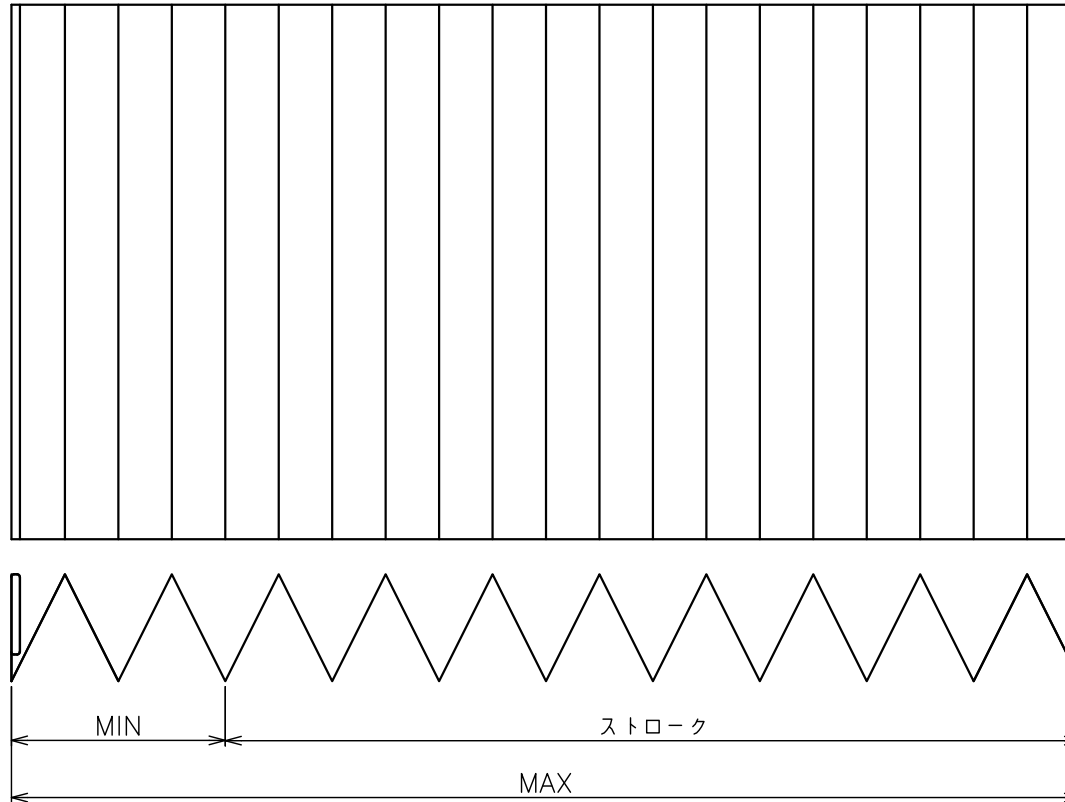
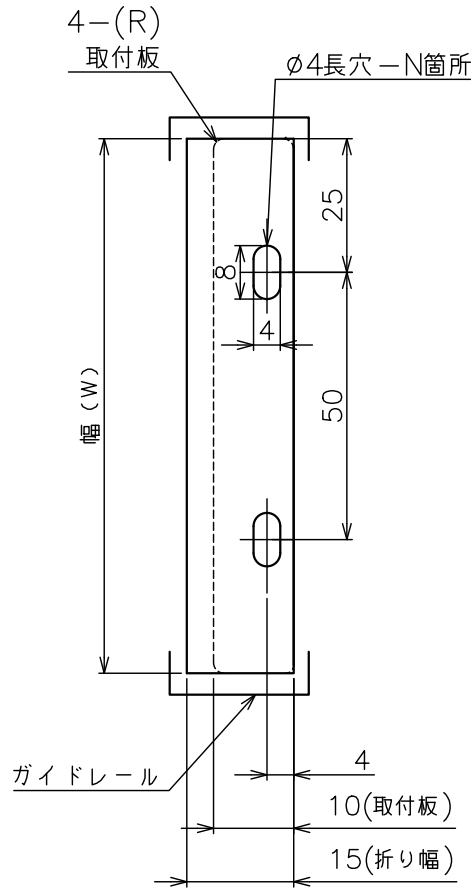
TEL: 03-5811-7157 FAX: 03-3806-4413
Mail: hasegawajb@hasegawa-jyabara.com

●納品形態

取付板は付属されていますが、ジャバラ本体と別々で納品します。

※お客様側での組み立てをお願いしております。

※組み立て済で納品をご希望の場合、別途組み立て料1000円かかります。



<製作仕様>

取付板：SUS t1

穴位置：穴の中心距離50mmずつ等間隔に配置

生地：t0.2 (PPフィルム 黒)

<注記>

●ガイドレールについて

両サイドにガイドレールが無い場合、
ジャバラが垂れ下がることがあります。

※ガイドレールは本製品に付属しません。

●使用方法について

ストローク以上伸ばさないで下さい。

本体が変形し正常に縮まらなくなります。

宛先 _____

単価 _____

送料 込み 別途 _____

納期 受注後実働 日 _____

ストローク	MIN	MAX
100	10	110
200	20	220
300	29	330
400	37	440
500	46	550
600	54	660
700	62	770
800	70	880
900	80	990
1000	87	1100

注文	型式-折り幅-幅(W)	穴数(N)	ストローク
<input type="checkbox"/>	HPB-15-100	2	<input type="checkbox"/> 100 <input type="checkbox"/> 200 <input type="checkbox"/> 300 <input type="checkbox"/> 400 <input type="checkbox"/> 500 <input type="checkbox"/> 600 <input type="checkbox"/> 700 <input type="checkbox"/> 800 <input type="checkbox"/> 900 <input type="checkbox"/> 1000
<input type="checkbox"/>	HPB-15-150	3	
<input type="checkbox"/>	HPB-15-200	4	
<input type="checkbox"/>	HPB-15-250	5	
<input type="checkbox"/>	HPB-15-300	6	
<input type="checkbox"/>	HPB-15-350	7	
<input type="checkbox"/>	HPB-15-400	8	
<input type="checkbox"/>	HPB-15-450	9	
<input type="checkbox"/>	HPB-15-500	10	
<input type="checkbox"/>	HPB-15-550	11	

名称	平型ジャバラPP黒
図面番号	HPB-15



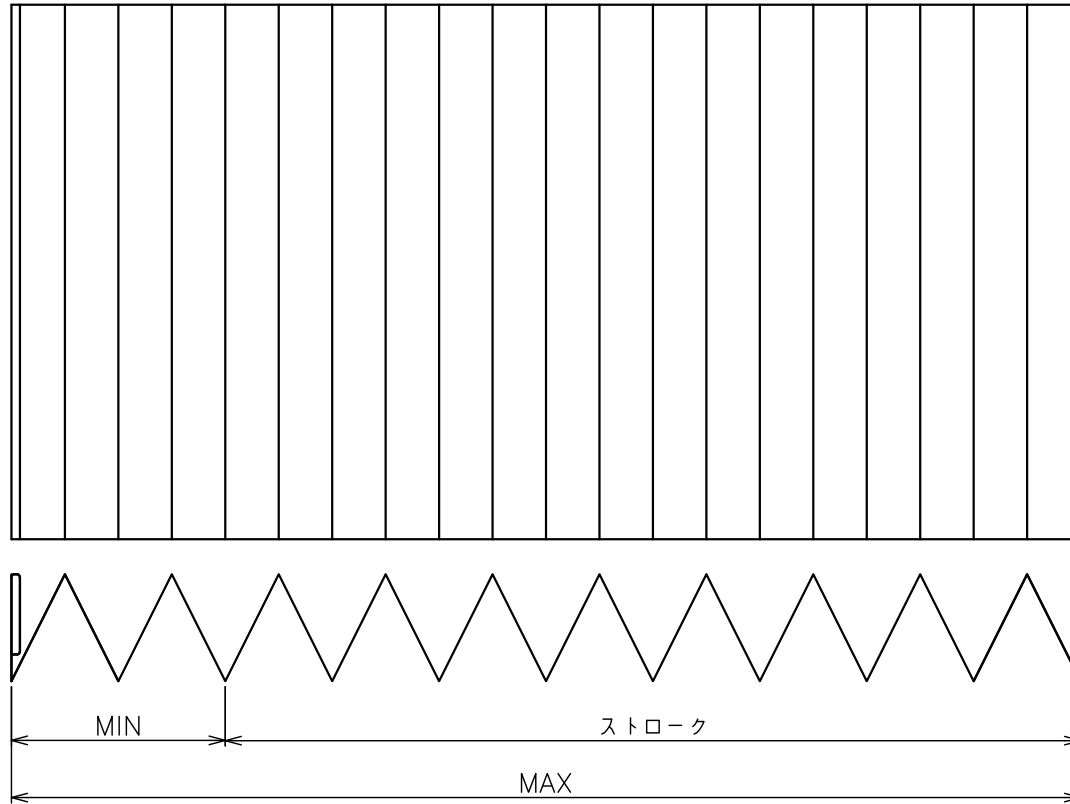
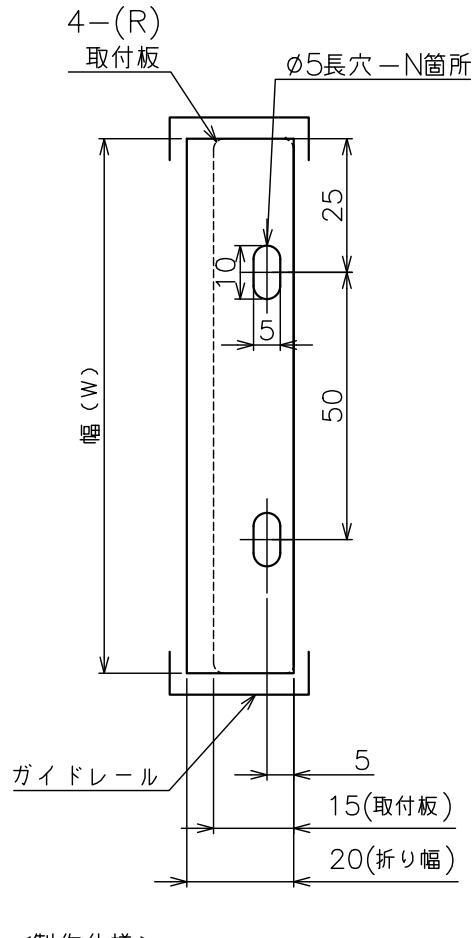
TEL: 03-5811-7157 FAX: 03-3806-4413
Mail: hasegawajb@hasegawa-jyabara.com

●納品形態

取付板は付属されていますが、ジャバラ本体と別々で納品します。

※お客様側での組み立てをお願いしております。

※組み立て済で納品をご希望の場合、別途組み立て料1000円かかります。



<製作仕様>

取付板：SUS t1.5

穴位置：穴の中心距離50mmずつ等間隔に配置

生地：t0.2 (PPフィルム 黒)

<注記>

●ガイドレールについて

両サイドにガイドレールが無い場合、
ジャバラが垂れ下がることがあります。

※ガイドレールは本製品に付属しません。

●使用方法について

ストローク以上伸ばさないで下さい。

本体が変形し正常に縮まらなくなります。

宛先 _____

単価 _____

送料 込み 別途

納期 受注後実働 日

ストローク	MIN	MAX
100	9	109
200	16	218
300	23	327
400	28	436
500	35	545
600	38	654
700	45	763
800	52	872
900	57	980
1000	63	1090

注文	型式-折り幅-幅(W)	穴数(N)	ストローク
<input type="checkbox"/>	HPB-20-100	2	<input type="checkbox"/> 100 <input type="checkbox"/> 200 <input type="checkbox"/> 300 <input type="checkbox"/> 400 <input type="checkbox"/> 500 <input type="checkbox"/> 600 <input type="checkbox"/> 700 <input type="checkbox"/> 800 <input type="checkbox"/> 900 <input type="checkbox"/> 1000
<input type="checkbox"/>	HPB-20-150	3	
<input type="checkbox"/>	HPB-20-200	4	
<input type="checkbox"/>	HPB-20-250	5	
<input type="checkbox"/>	HPB-20-300	6	
<input type="checkbox"/>	HPB-20-350	7	
<input type="checkbox"/>	HPB-20-400	8	
<input type="checkbox"/>	HPB-20-450	9	
<input type="checkbox"/>	HPB-20-500	10	
<input type="checkbox"/>	HPB-20-550	11	

名称	平型ジャバラPP黒
図面番号	HPB-20



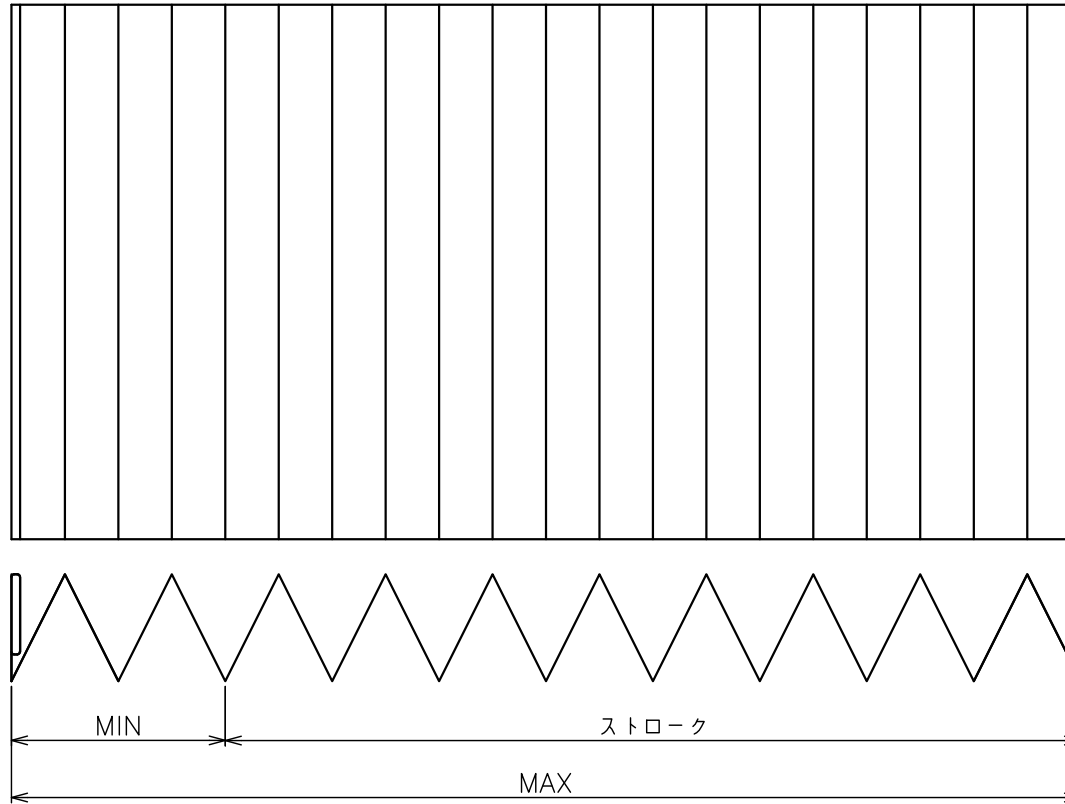
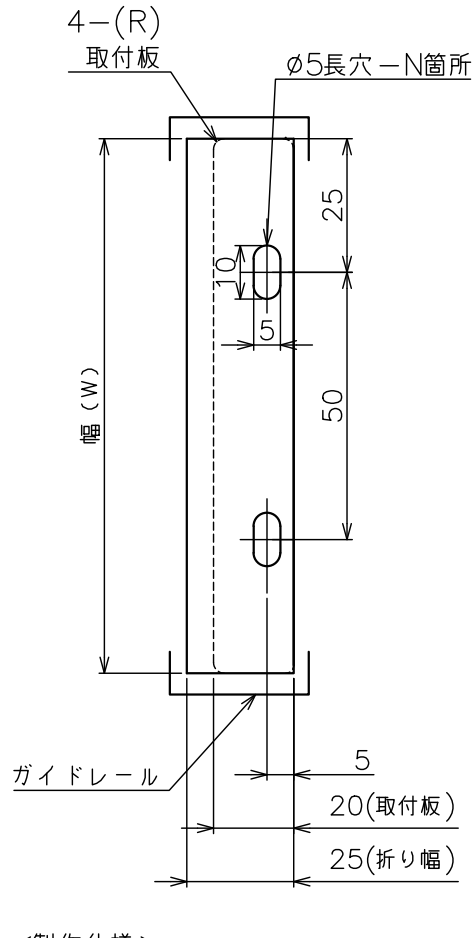
TEL: 03-5811-7157 FAX: 03-3806-4413
Mail: hasegawajb@hasegawa-jyabara.com

●納品形態

取付板は付属されていますが、ジャバラ本体と別々で納品します。

※お客様側での組み立てをお願いしております。

※組み立て済で納品をご希望の場合、別途組み立て料1000円かかります。



<製作仕様>

取付板：SUS t1.5

穴位置：穴の中心距離50mmずつ等間隔に配置

生地：t0.2 (PPフィルム 黒)

<注記>

●ガイドレールについて

両サイドにガイドレールが無い場合、
ジャバラが垂れ下がることがあります。

※ガイドレールは本製品に付属しません。

●使用方法について

ストローク以上伸ばさないで下さい。

本体が変形し正常に縮まらなくなります。

宛先 _____

単価 _____

送料 込み 別途

納期 受注後実働 日 _____

ストローク	MIN	MAX
100	8	108
200	13	214
300	18	320
400	24	428
500	28	535
600	33	642
700	38	750
800	43	856
900	48	963
1000	52	1070

注文	型式-折り幅-幅(W)	穴数(N)	ストローク
<input type="checkbox"/>	HPB-25-100	2	<input type="checkbox"/> 100 <input type="checkbox"/> 200 <input type="checkbox"/> 300 <input type="checkbox"/> 400 <input type="checkbox"/> 500 <input type="checkbox"/> 600 <input type="checkbox"/> 700 <input type="checkbox"/> 800 <input type="checkbox"/> 900 <input type="checkbox"/> 1000
<input type="checkbox"/>	HPB-25-150	3	
<input type="checkbox"/>	HPB-25-200	4	
<input type="checkbox"/>	HPB-25-250	5	
<input type="checkbox"/>	HPB-25-300	6	
<input type="checkbox"/>	HPB-25-350	7	
<input type="checkbox"/>	HPB-25-400	8	
<input type="checkbox"/>	HPB-25-450	9	
<input type="checkbox"/>	HPB-25-500	10	
<input type="checkbox"/>	HPB-25-550	11	

名称	平型ジャバラPP黒
図面番号	HPB-25



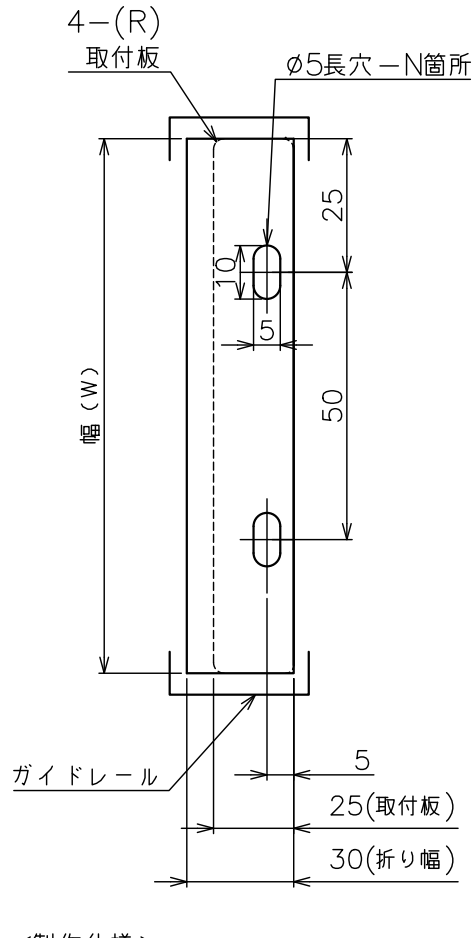
TEL: 03-5811-7157 FAX: 03-3806-4413
Mail: hasegawajb@hasegawa-jyabara.com

●納品形態

取付板は付属されていますが、ジャバラ本体と別々で納品します。

※お客様側での組み立てをお願いしております。

※組み立て済で納品をご希望の場合、別途組み立て料1000円かかります。



<製作仕様>

取付板：SUS t1.5

穴位置：穴の中心距離50mmずつ等間隔に配置

生地：t0.2 (PPフィルム 黒)

<注記>

●ガイドレールについて

両サイドにガイドレールが無い場合、
ジャバラが垂れ下がることがあります。

※ガイドレールは本製品に付属しません。

●使用方法について

ストローク以上伸ばさないで下さい。

本体が変形し正常に縮まらなくなります。

宛先 _____

単価 _____

送料 込み 別途

納期 受注後実働 日

ストローク	MIN	MAX
100	8	108
200	11	214
300	15	320
400	19	428
500	23	535
600	28	642
700	32	750
800	36	856
900	40	963
1000	44	1070

注文	型式-折り幅-幅(W)	穴数(N)	ストローク
<input type="checkbox"/>	HPB-30-100	2	<input type="checkbox"/> 100 <input type="checkbox"/> 200 <input type="checkbox"/> 300 <input type="checkbox"/> 400 <input type="checkbox"/> 500 <input type="checkbox"/> 600 <input type="checkbox"/> 700 <input type="checkbox"/> 800 <input type="checkbox"/> 900 <input type="checkbox"/> 1000
<input type="checkbox"/>	HPB-30-150	3	
<input type="checkbox"/>	HPB-30-200	4	
<input type="checkbox"/>	HPB-30-250	5	
<input type="checkbox"/>	HPB-30-300	6	
<input type="checkbox"/>	HPB-30-350	7	
<input type="checkbox"/>	HPB-30-400	8	
<input type="checkbox"/>	HPB-30-450	9	
<input type="checkbox"/>	HPB-30-500	10	
<input type="checkbox"/>	HPB-30-550	11	

名称	平型ジャバラPP黒
図面番号	HPB-30



長谷川ジャバラ

TEL: 03-5811-7157 FAX: 03-3806-4413
Mail: hasegawajb@hasegawa-jyabara.com