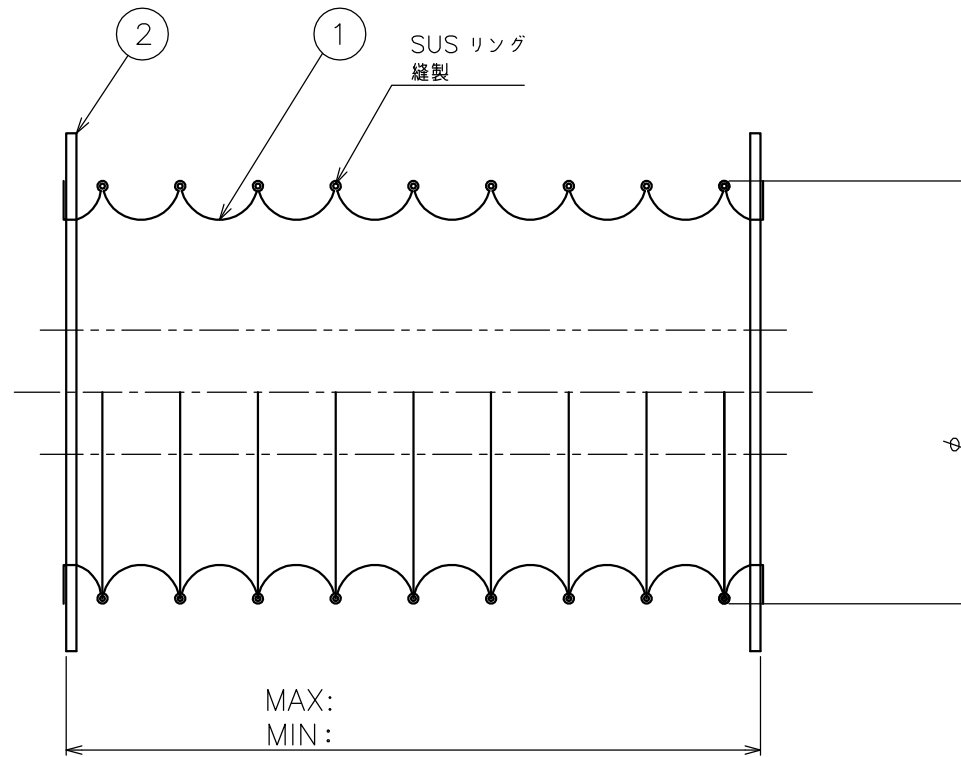
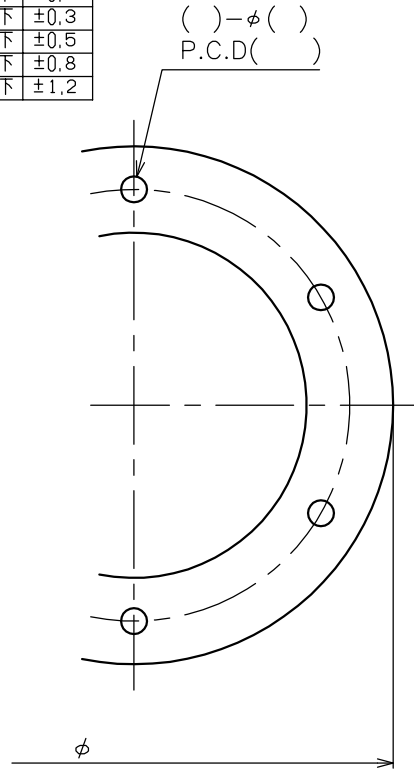


長さの普通許容差/JIS B 0405-m (中級)		
基準寸法の区分		許容値
0.5以上	6以下	±0.1
6を越え	30以下	±0.2
30を越え	120以下	±0.3
120を越え	400以下	±0.5
400を越え	1000以下	±0.8
1000を越え	2000以下	±1.2

※この公差は板金のみ適用する。



製作仕様

生地：CRクロス ウレタン塩ビ  
コーネックス その他

(厚み・型番)

構造：リング縫い

取付方法

- 取付板 (SUS・鉄黒塗装・ボンデ鋼)
- バンド締め (ボース)
- その他

中間板：なし

エア穴

- なし あり (メッシュ付)

目止め

- なし あり

使用軸径：φ \_\_\_\_\_

許容外径：φ \_\_\_\_\_

許容内径：φ \_\_\_\_\_

〒116-0014 東京都荒川区東日暮里1-24-4

株式会社 長谷川ジャバラ

TEL:03-3805-3154

FAX:03-3806-4413

Mail:hasegawajb@tcn-catv.ne.jp

宛先 \_\_\_\_\_

単価 \_\_\_\_\_

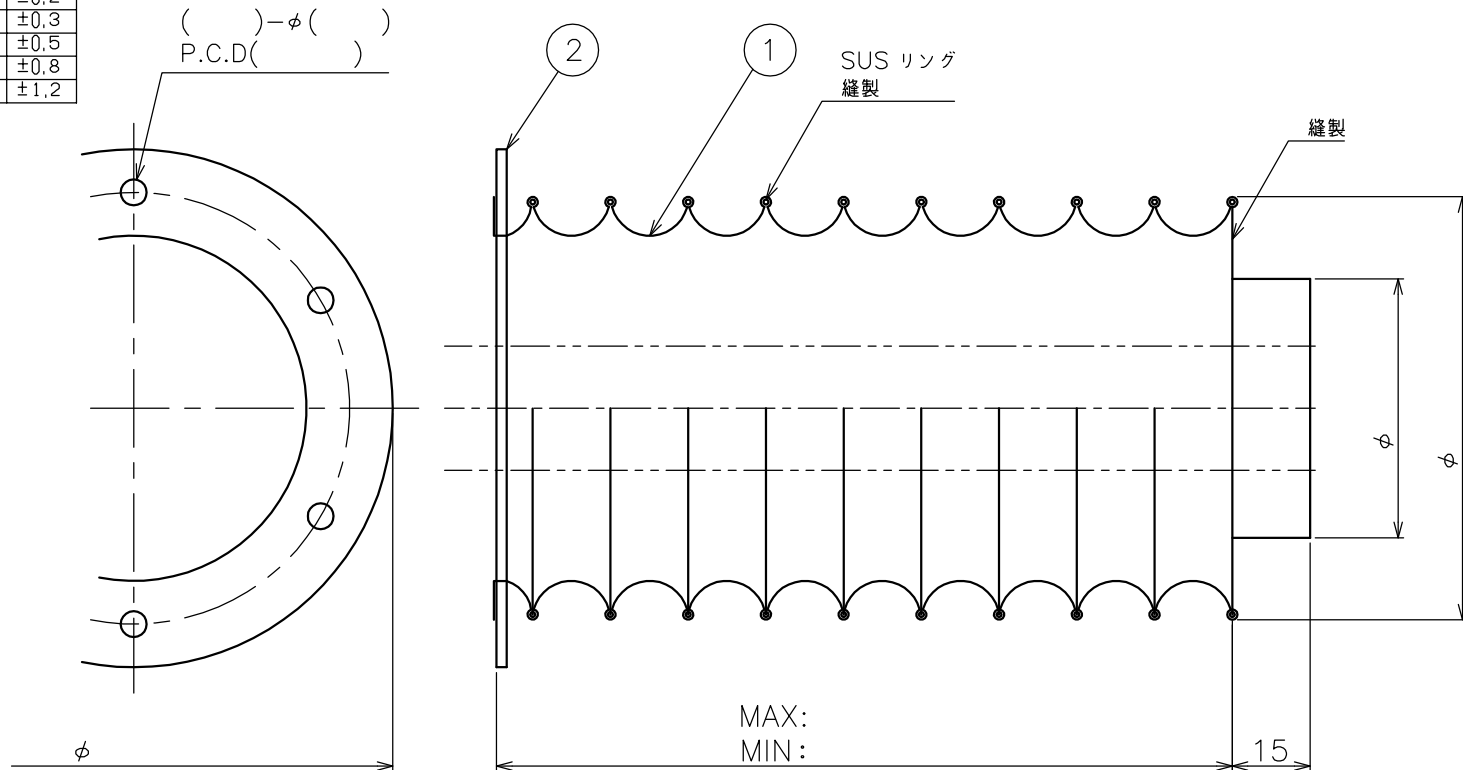
送料 込み 別途

納期 受注後 \_\_\_\_\_ 日

2	取付板							
1	生地							
記号	品名	品番	メーカー	数量	材質	備考		
			尺度	1/1	日付		設計	
			宛名			名称		
						図面番号		
REV	日付	改定内容	株式会社 長谷川ジャバラ					

長さの普通許容差/JIS B 0405-m (中級)		
基準寸法の区分		許容値
0.5以上	6以下	±0.1
6を越え	30以下	±0.2
30を越え	120以下	±0.3
120を越え	400以下	±0.5
400を越え	1000以下	±0.8
1000を越え	2000以下	±1.2

※この公差は板金のみ適用する。



製作仕様

生地：CRクロス ウレタン塩ビ  
コーネックス その他

(厚み・型番)

構造：リング縫い

取付方法

- 取付板 (SUS・鉄黒塗装・ボンデ鋼)
- バンド締め (ボーン)
- その他

中間板：なし

エアーク

- なし あり (メッシュ付)

目止め

- なし あり

使用軸径：φ

許容外径：φ

許容内径：φ

宛先

単価

送料 込み 別途

納期 受注後 日

〒116-0014 東京都荒川区東日暮里1-24-4

株式会社 長谷川ジャバラ

TEL:03-3805-3154

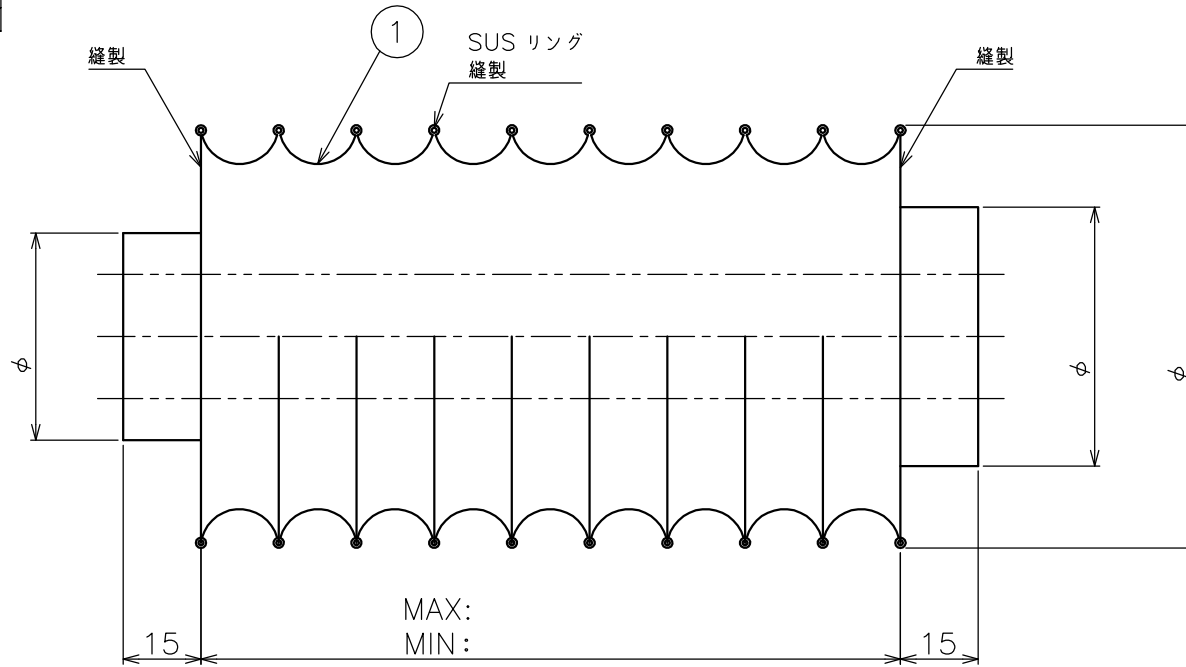
FAX:03-3806-4413

Mail:hasegawajb@tcn-catv.ne.jp

2	取付板						
1	生地						
記号	品名	品番	メーカー	数量	材質	備考	
			尺度	1/1	日付	設計	
			宛名		名称		
					図面番号		
REV	日付	改定内容	株式会社 長谷川ジャバラ				

長さの普通許容差/JIS B 0405-m (中級)		
基準寸法の区分		許容値
0.5以上	6以下	±0.1
6を越え	30以下	±0.2
30を越え	120以下	±0.3
120を越え	400以下	±0.5
400を越え	1000以下	±0.8
1000を越え	2000以下	±1.2

※この公差は板金のみ適用する。



製作仕様

生地：CRクロス ウレタン塩ビ  
コーネックス その他

(厚み・型番)

構造：リング縫い

取付方法

- 取付板 (SUS・鉄黒塗装・ボンデ鋼)
- バンド締め (ボース)
- その他

中間板：なし

エアーク

- なし あり (メッシュ付)

目止め

- なし あり

使用軸径：φ \_\_\_\_\_

許容外径：φ \_\_\_\_\_

許容内径：φ \_\_\_\_\_

〒116-0014 東京都荒川区東日暮里1-24-4

株式会社 長谷川ジャバラ

TEL:03-3805-3154

FAX:03-3806-4413

Mail:hasegawajb@tcn-catv.ne.jp

宛先 \_\_\_\_\_

単価 \_\_\_\_\_

送料 込み 別途

納期 受注後 \_\_\_\_\_ 日

記号	品名	品番	メーカー	数量	材質	備考
1	生地					
		尺度	1/1	日付		設計
		宛名	名称			
			株式会社 長谷川ジャバラ			図面番号
REV	日付	改定内容				