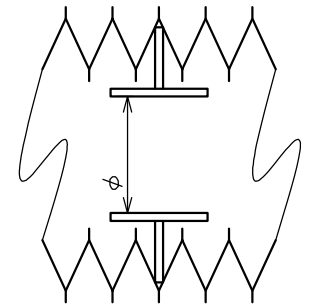
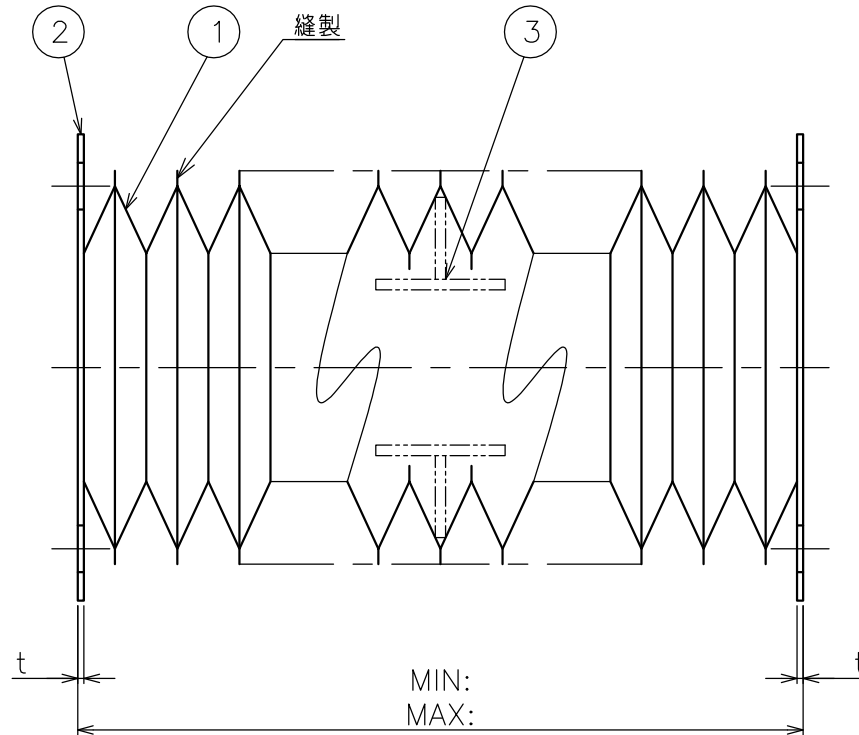
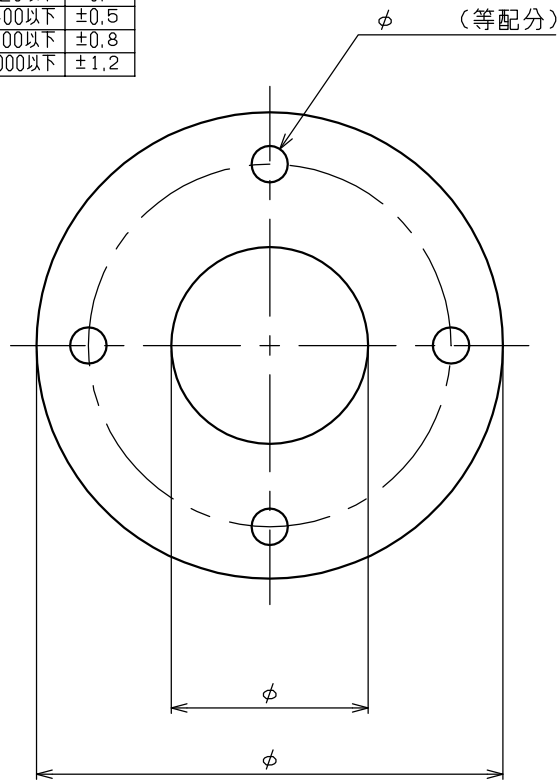
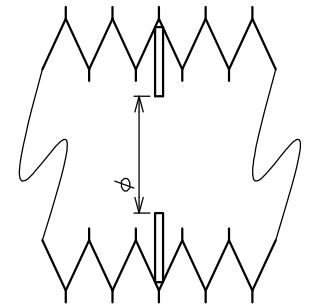


長さの普通許容差/JIS B 0405-m (中級)		
基準寸法の区分		許容値
0.5以上	6以下	±0.1
6を越え	30以下	±0.2
30を越え	120以下	±0.3
120を越え	400以下	±0.5
400を越え	1000以下	±0.8
1000を越え	2000以下	±1.2

※この公差は板金のみ適用する。



ボールねじ用中間板



ドーナツ型中間板

製作仕様

生地： CRクロス  その他

(厚み・型番)

構造：山谷縫い

取付方法

取付板  SUS  鉄(黒塗装)  その他

中間板

なし  ボールねじ用  ドーナツ型

(数量・材質)

エアーク

なし  あり(メッシュ付)

目止め

なし  あり

使用軸径：φ \_\_\_\_\_

許容外径：φ \_\_\_\_\_

許容内径：φ \_\_\_\_\_

宛先 \_\_\_\_\_

単価 \_\_\_\_\_

送料  込み  別途 \_\_\_\_\_

納期 受注後 \_\_\_\_\_ 日

〒116-0014 東京都荒川区東日暮里1-24-4

株式会社 長谷川ジャバラ

TEL:03-3805-3154

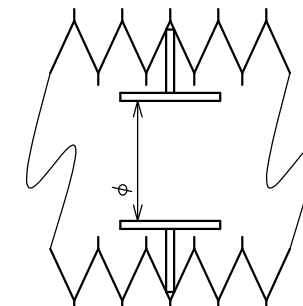
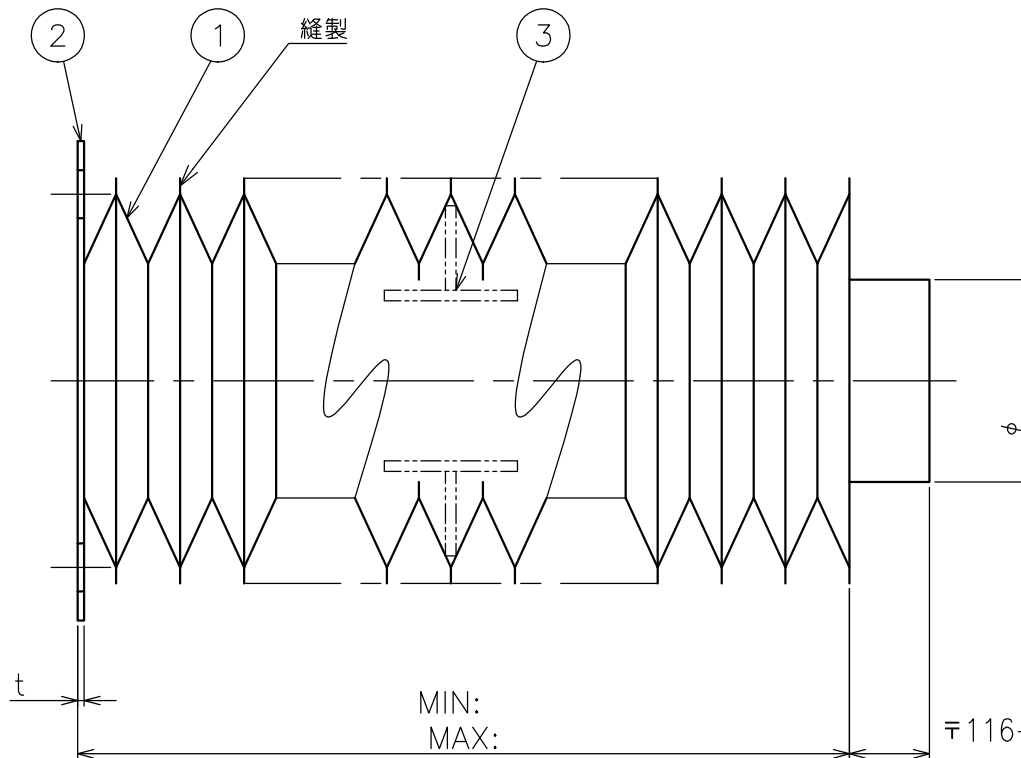
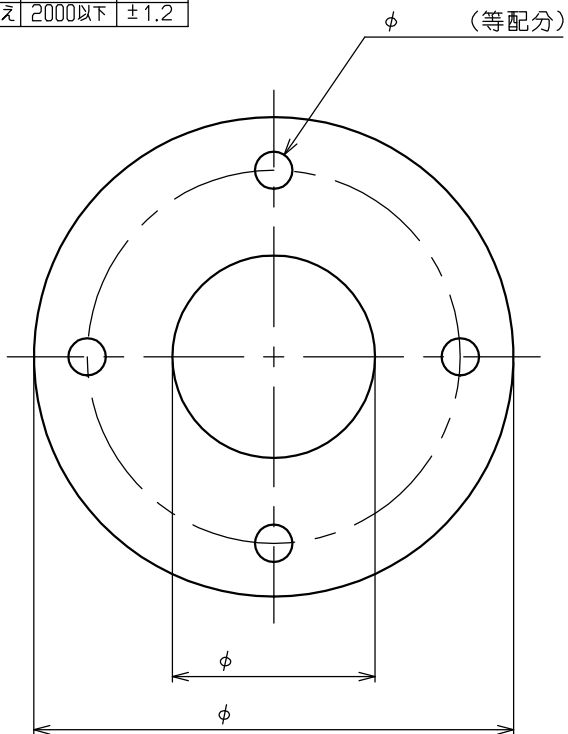
FAX:03-3806-4413

Mail:hasegawajb@tcn-catv.ne.jp

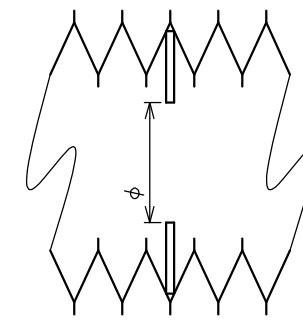
3								
2	取付板			2				
1	生地							
記号	品名	品番	メーカー	数量	材質	備考		
		尺度	1/1	日付		設計		
		宛名	名称					
		株式会社 長谷川ジャバラ				図面番号		
REV	日付	改定内容						

長さの普通許容差/JIS B 0405-m (中級)		
基準寸法の区分	許容値	
0.5以上 6以下	±0.1	
6を越え 30以下	±0.2	
30を越え 120以下	±0.3	
120を越え 400以下	±0.5	
400を越え 1000以下	±0.8	
1000を越え 2000以下	±1.2	

※この公差は板金のみ適用する。



ボールねじ用中間板



ドーナツ型中間板

製作仕様

生地：□CRクロス □その他

(厚み・型番)

構造：山谷縫い

取付方法

バンド締め(ポーシ)

取付板 □SUS □鉄(黒塗装) □その他

中間板

□なし □ボールねじ用 □ドーナツ型

(数量・材質)

エアーク

□なし □あり(メッシュ付)

目止め

□なし □あり

使用軸径：φ

許容外径：φ

許容内径：φ

宛先

単価

送料 □込み □別途

納期 受注後 日

〒116-0014 東京都荒川区東日暮里1-24-4

株式会社 長谷川ジャバラ

TEL:03-3805-3154

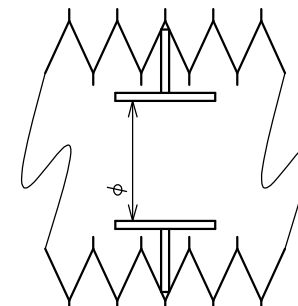
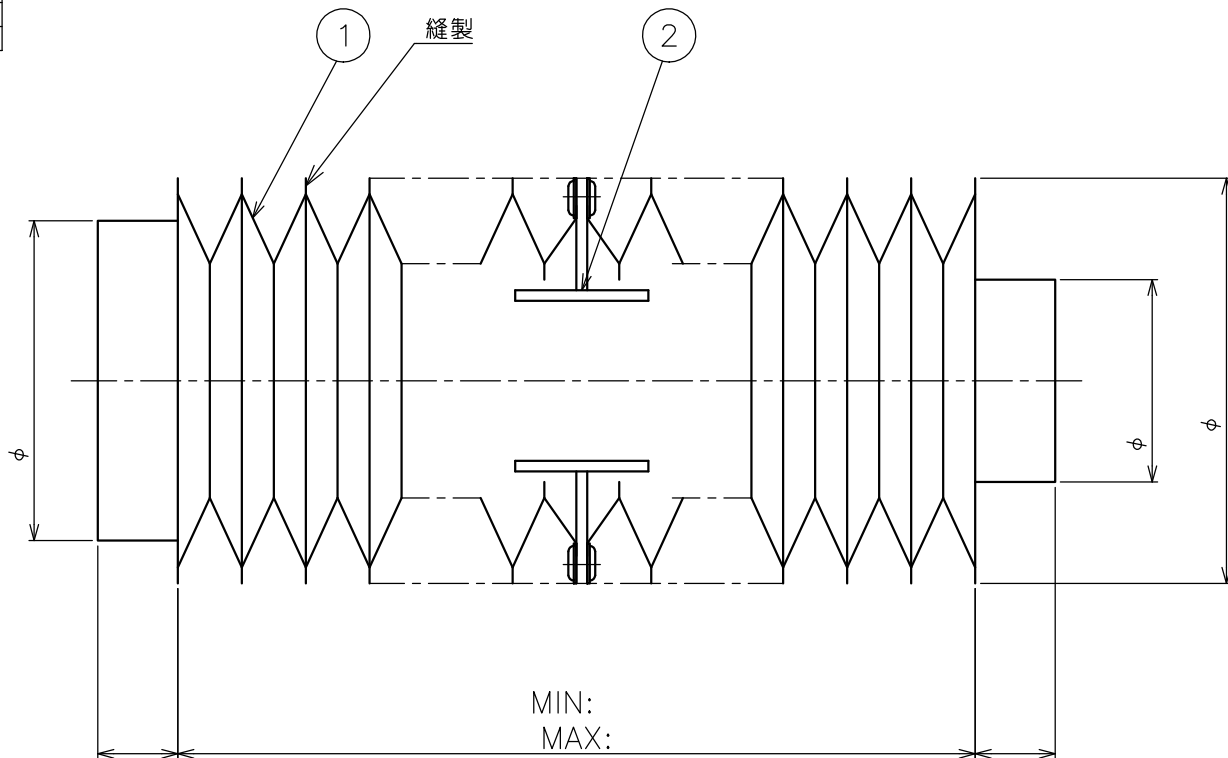
FAX:03-3806-4413

Mail:hasegawajb@tcn-catv.ne.jp

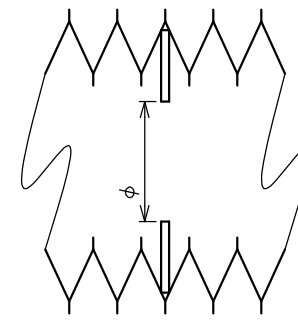
3								
2	取付板			1				
1	生地							
記号	品名	品番	メーカー	数量	材質	備考		
			尺度	1/1	日付		設計	
			宛名			名称		
						図面番号		
REV	日付	改定内容	株式会社 長谷川ジャバラ					

長さの普通許容差 / JIS B 0405-m (中級)		
基準寸法の区分		許容値
0.5以上	6以下	±0.1
6を越え	30以下	±0.2
30を越え	120以下	±0.3
120を越え	400以下	±0.5
400を越え	1000以下	±0.8
1000を越え	2000以下	±1.2

※この公差は板金のみ適用する。



ボールねじ用中間板



ドーナツ型中間板

- 製作仕様
- 生地：  CRクロス  その他
  - (厚み・型番)
  - 構造： 山谷縫い
  - 取付方法： バンド締め (ポーシ)
  - 中間板
    - なし  ボールねじ用  ドーナツ型
  - (数量・材質)
  - エアーク
  - なし  あり (メッシュ付)
  - 目止め
  - なし  あり

- 使用軸径： φ \_\_\_\_\_
- 許容外径： φ \_\_\_\_\_
- 許容内径： φ \_\_\_\_\_

- 宛先 \_\_\_\_\_
- 単価 \_\_\_\_\_
- 送料  込み  別途 \_\_\_\_\_
- 納期 受注後 \_\_\_\_\_ 日

〒116-0014 東京都荒川区東日暮里1-24-4  
 株式会社 長谷川ジャバラ  
 TEL:03-3805-3154  
 FAX:03-3806-4413  
 Mail:hasegawajb@tcn-catv.ne.jp

3										
2										
1	生地									
記号	品名	品番	メーカー	数量	材質	備考				
			尺度	1/1	日付				設計	
			宛名				名称			
							図面番号			
REV	日付	改定内容		株式会社 長谷川ジャバラ						