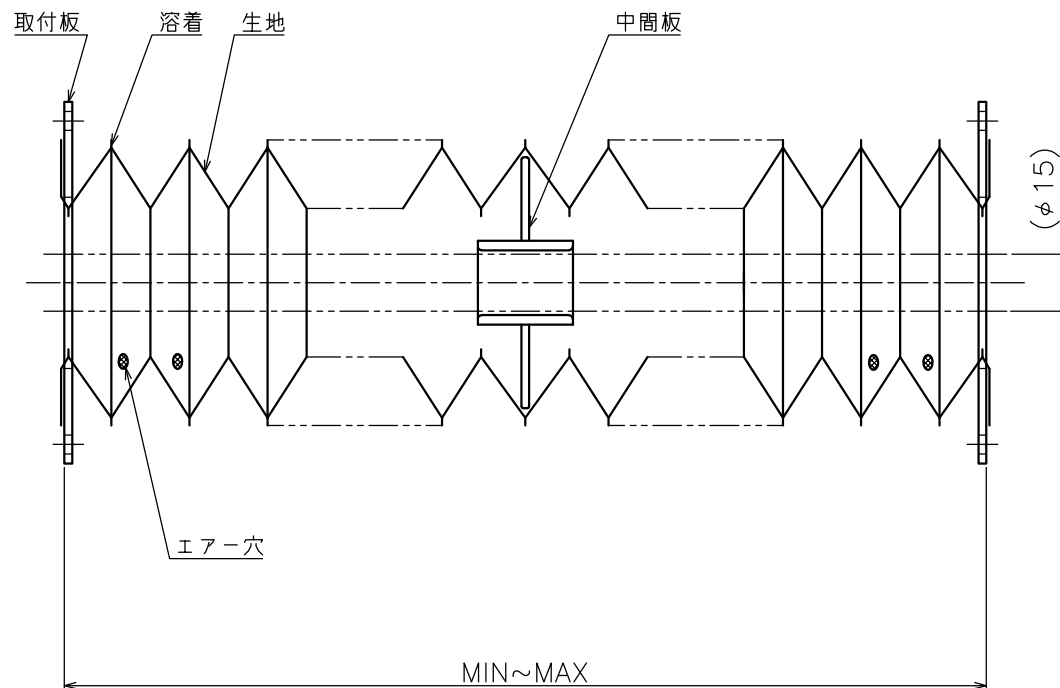
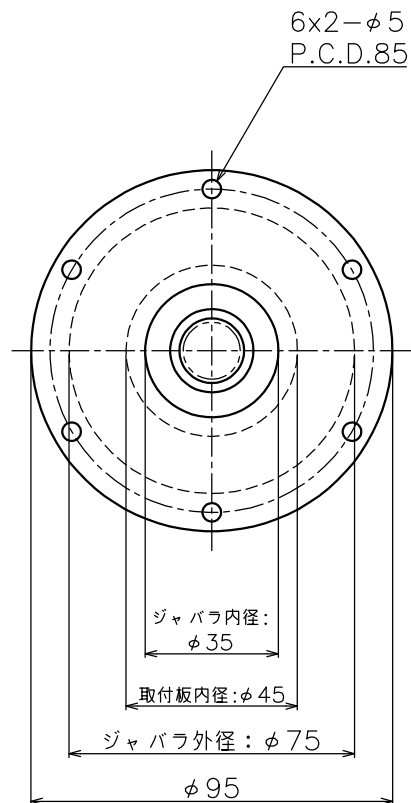




WMFF15



注文	品番	ストローク	MIN~MAX	中間板	エア穴 個数	エア穴 有無
□	WMFF15-100	100	13~113	0	4	有・無
□	WMFF15-200	200	19~219	0	4	有・無
□	WMFF15-300	300	26~326	0	6	有・無
□	WMFF15-400	400	35~435	1	6	有・無
□	WMFF15-500	500	41~541	1	8	有・無
□	WMFF15-600	600	56~656	1	12	有・無
□	WMFF15-700	700	64~764	1	12	有・無
□	WMFF15-800	800	73~873	2	12	有・無
□	WMFF15-900	900	78~978	2	16	有・無
□	WMFF15-1000	1000	85~1085	2	16	有・無
□	WMFF15-FREE		~			有・無

製作仕様

- ①生地: ウレタンシート t0.3 黒
- ②取付板: SUS304
- ③中間板: PVC
- ④カシメ
- ⑤エア穴: 有無をチェックしてください。  
(メッシュ付)

名称

丸型ジャバラ 高周波タイプ

図面番号

WMFF15

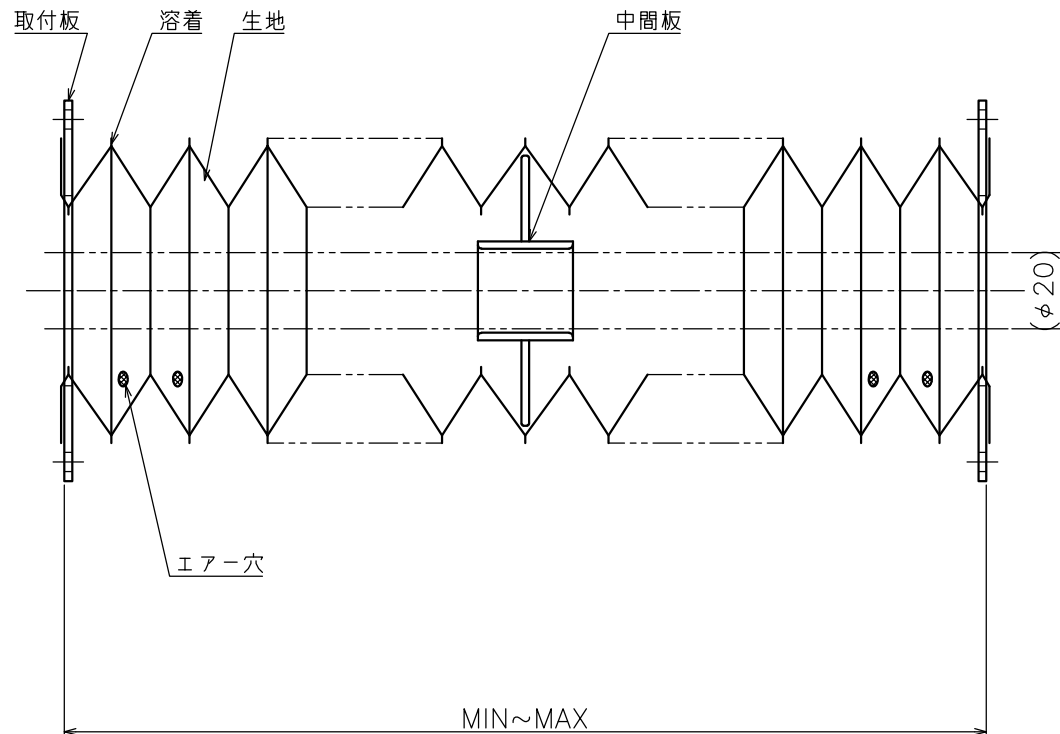
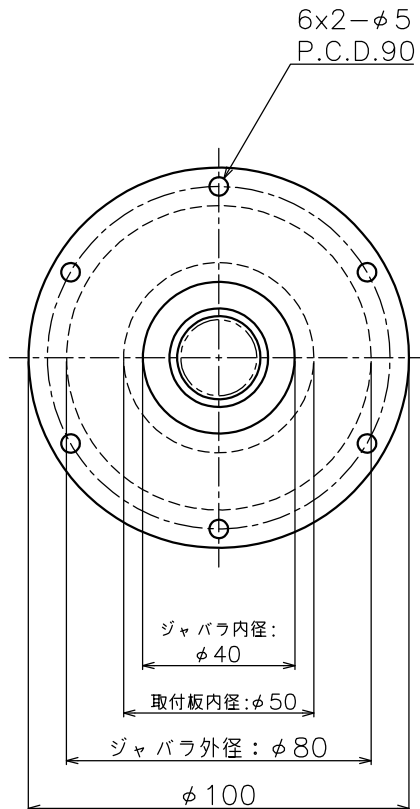
長谷川ジャバラ

 TEL: 03-5811-7157 FAX: 03-3806-4413  
 Mail: hasegawajb@hasegawa-iyabara.com

WMFF15 2019. 10. 25 (A2)



WMFF20



注文	品番	ストローク	MIN~MAX	中間板	エア穴 個数	エア穴 有無
□	WMFF20-100	100	13~113	0	4	有・無
□	WMFF20-200	200	19~219	0	4	有・無
□	WMFF20-300	300	26~326	0	6	有・無
□	WMFF20-400	400	35~435	1	6	有・無
□	WMFF20-500	500	41~541	1	8	有・無
□	WMFF20-600	600	56~656	1	12	有・無
□	WMFF20-700	700	64~764	1	12	有・無
□	WMFF20-800	800	73~873	2	12	有・無
□	WMFF20-900	900	78~978	2	16	有・無
□	WMFF20-1000	1000	85~1085	2	16	有・無
□	WMFF20-FREE		~			有・無

製作仕様

- ①生地: ウレタンシート t0.3 黒
- ②取付板: SUS304
- ③中間板: PVC
- ④カシメ
- ⑤エア穴: 有無をチェックしてください。  
(メッシュ付)

名称

丸型ジャバラ 高周波タイプ

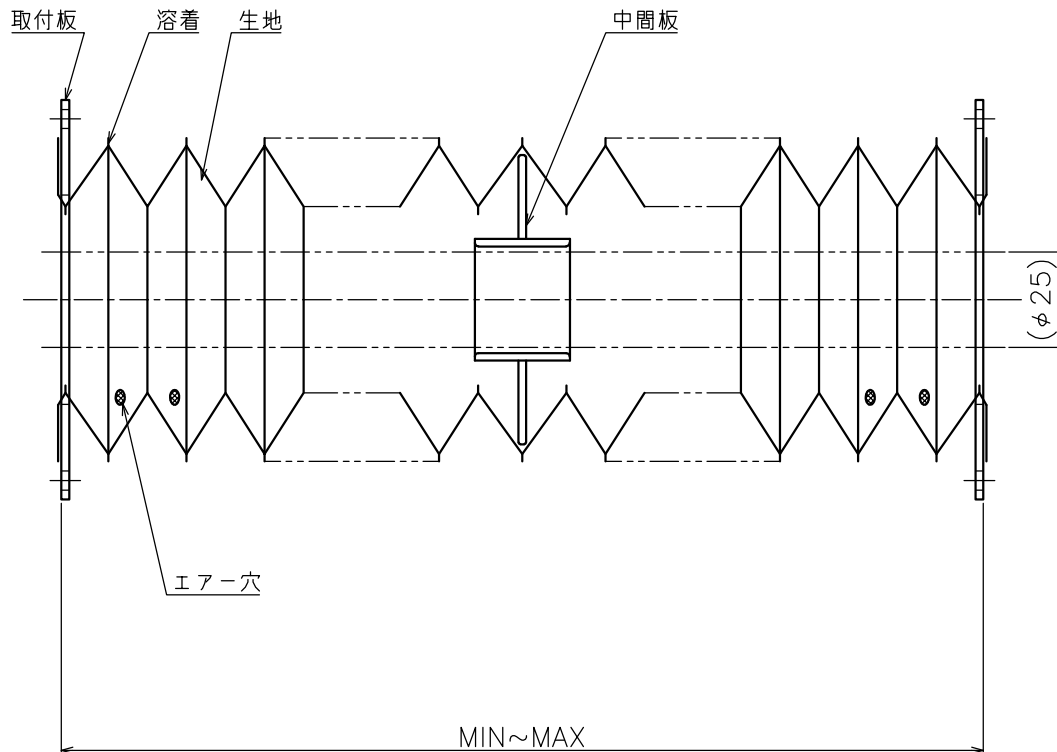
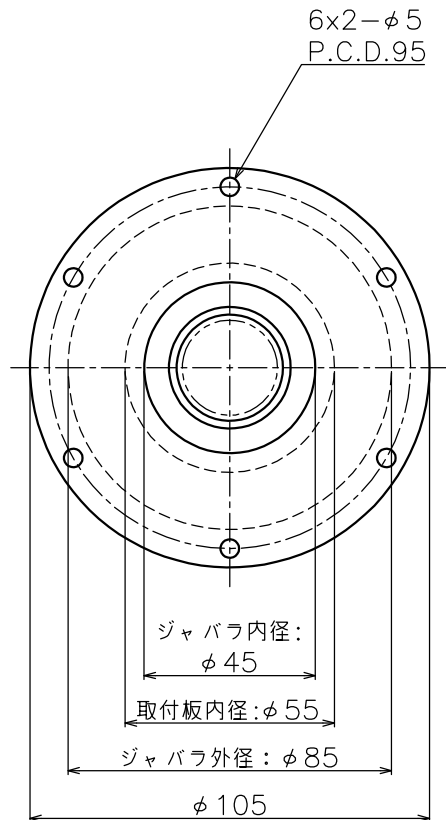
図面番号

WMFF20

長谷川ジャバラ

 TEL: 03-5811-7157 FAX: 03-3806-4413  
 Mail: hasegawajb@hasegawa-iyabara.com

WMFF20 2019. 10. 13 (A2)



注文	品番	ストローク	MIN~MAX	中間板	エアーク 個数	エアーク 有無
<input type="checkbox"/>	WMFF25-100	100	13~113	0	4	有・無
<input type="checkbox"/>	WMFF25-200	200	19~219	0	4	有・無
<input type="checkbox"/>	WMFF25-300	300	26~326	0	6	有・無
<input type="checkbox"/>	WMFF25-400	400	35~435	1	6	有・無
<input type="checkbox"/>	WMFF25-500	500	41~541	1	8	有・無
<input type="checkbox"/>	WMFF25-600	600	56~656	1	12	有・無
<input type="checkbox"/>	WMFF25-700	700	64~764	1	12	有・無
<input type="checkbox"/>	WMFF25-800	800	73~873	2	12	有・無
<input type="checkbox"/>	WMFF25-900	900	78~978	2	16	有・無
<input type="checkbox"/>	WMFF25-1000	1000	85~1085	2	16	有・無
<input type="checkbox"/>	WMFF25-FREE		~			有・無

## 製作仕様

- ①生地：ウレタンシート t0.3 黒
- ②取付板：SUS304
- ③中間板：PVC
- ④カシメ
- ⑤エアーク：有無をチェックしてください。  
(メッシュ付)

名称

丸型ジャバラ 高周波タイプ

図面番号

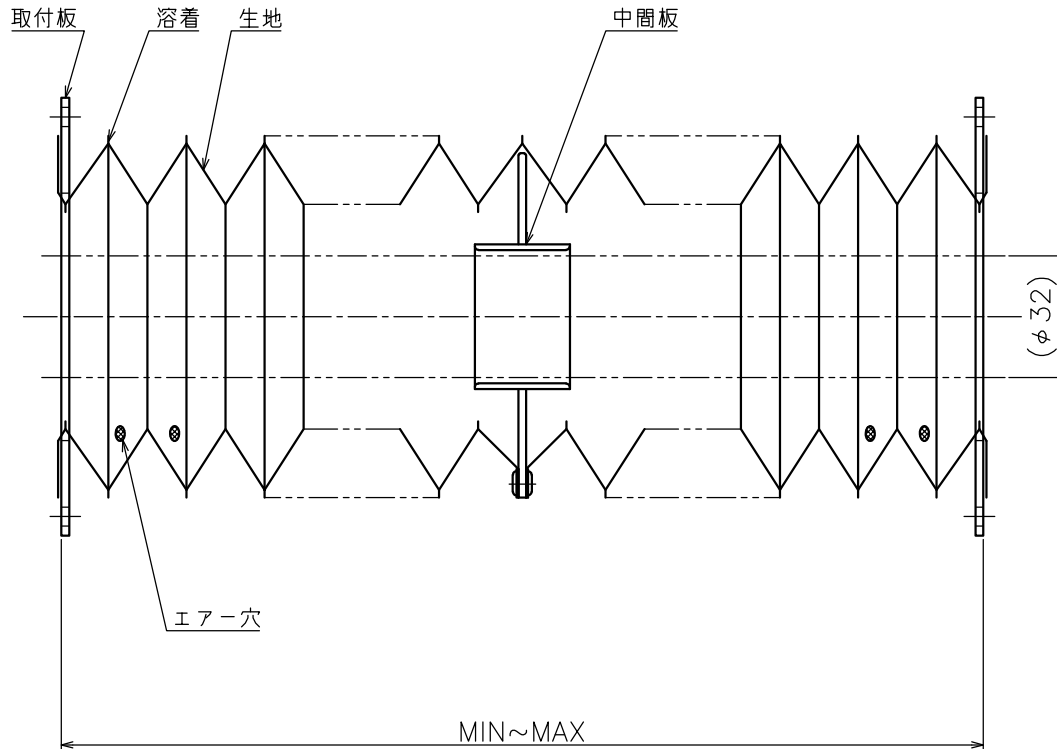
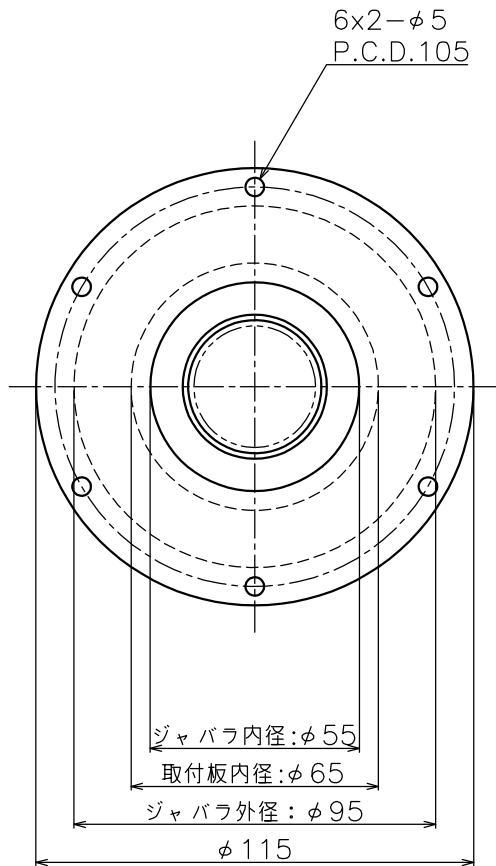
WMFF25

**長谷川ジャバラ**

 TEL: 03-5811-7157 FAX: 03-3806-4413  
 Mail: hasegawajb@hasegawa-iyabara.com



WMFF32



注文	品番	ストローク	MIN~MAX	中間板	エアー穴 個数	エアー穴 有無
<input type="checkbox"/>	WMFF32-100	100	13~113	0	4	有・無
<input type="checkbox"/>	WMFF32-200	200	19~219	0	4	有・無
<input type="checkbox"/>	WMFF32-300	300	26~326	0	6	有・無
<input type="checkbox"/>	WMFF32-400	400	35~435	1	6	有・無
<input type="checkbox"/>	WMFF32-500	500	41~541	1	8	有・無
<input type="checkbox"/>	WMFF32-600	600	56~656	1	12	有・無
<input type="checkbox"/>	WMFF32-700	700	64~764	1	12	有・無
<input type="checkbox"/>	WMFF32-800	800	73~873	2	12	有・無
<input type="checkbox"/>	WMFF32-900	900	78~978	2	16	有・無
<input type="checkbox"/>	WMFF32-1000	1000	85~1085	2	16	有・無
<input type="checkbox"/>	WMFF32-FREE		~			有・無

製作仕様

- ①生地：ウレタンシート t0.3 黒
- ②取付板：SUS304
- ③中間板：PVC
- ④カシメ
- ⑤エアー穴：有無をチェックしてください。  
(メッシュ付)

名称

丸型ジャバラ 高周波タイプ

図面番号

WMFF32

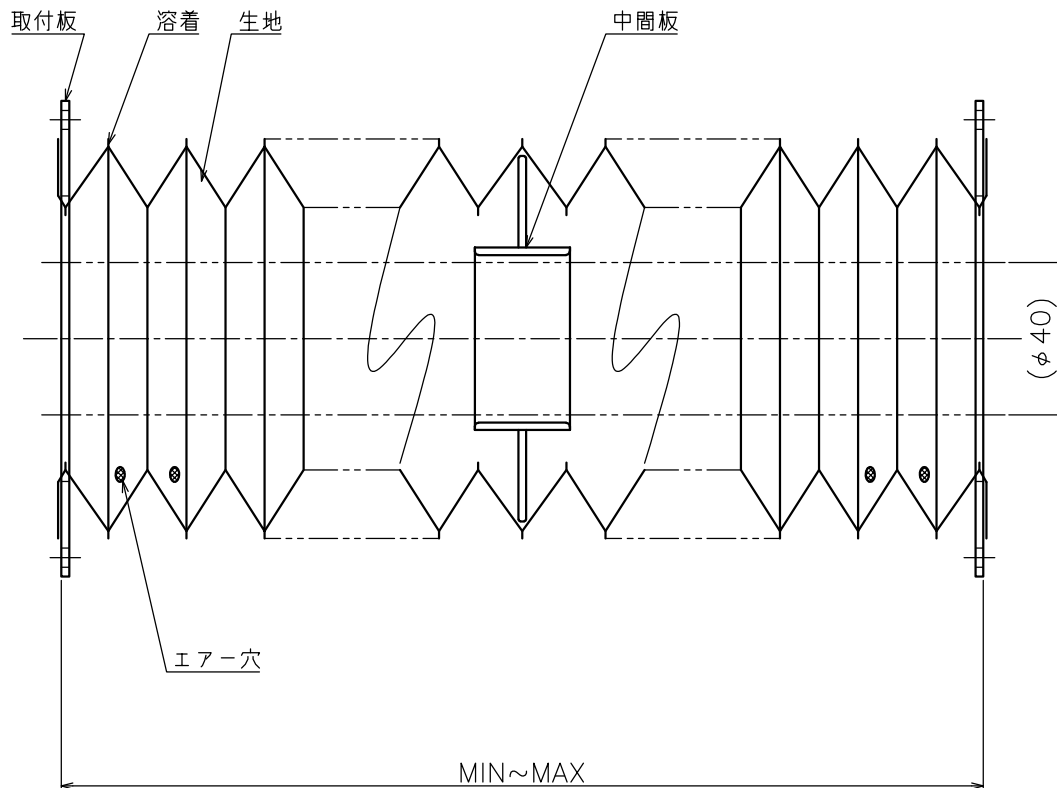
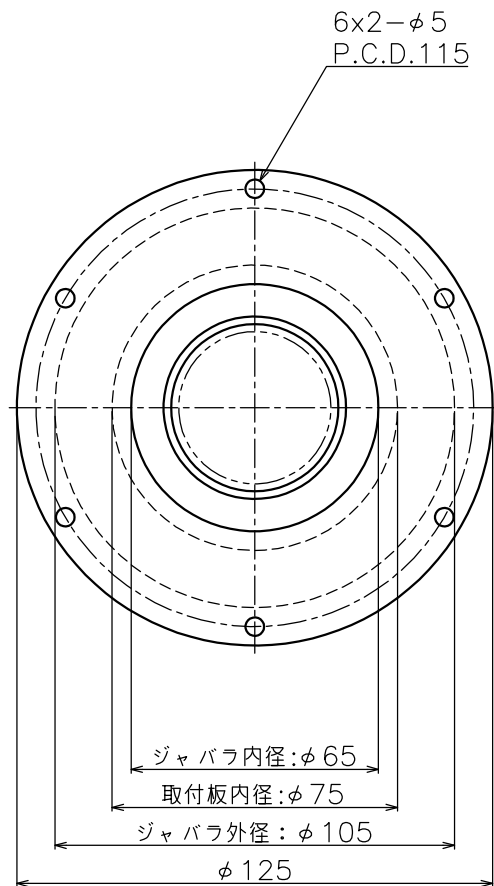
長谷川ジャバラ

 TEL: 03-5811-7157 FAX: 03-3806-4413  
 Mail: hasegawajb@hasegawa-iyabara.com

WMFF32 2019. 10. 13 (A2)



WMFF 40



注文	品番	ストローク	MIN~MAX	中間板	エア-穴 個数	エア-穴 有無
<input type="checkbox"/>	WMFF40-100	100	13~113	0	4	有・無
<input type="checkbox"/>	WMFF40-200	200	19~219	0	4	有・無
<input type="checkbox"/>	WMFF40-300	300	26~326	0	6	有・無
<input type="checkbox"/>	WMFF40-400	400	35~435	1	6	有・無
<input type="checkbox"/>	WMFF40-500	500	41~541	1	8	有・無
<input type="checkbox"/>	WMFF40-600	600	56~656	1	12	有・無
<input type="checkbox"/>	WMFF40-700	700	64~764	1	12	有・無
<input type="checkbox"/>	WMFF40-800	800	73~873	2	12	有・無
<input type="checkbox"/>	WMFF40-900	900	78~978	2	16	有・無
<input type="checkbox"/>	WMFF40-1000	1000	85~1085	2	16	有・無
<input type="checkbox"/>	WMFF40-FREE		~			有・無

製作仕様

- ①生地：ウレタンシート t0.3 黒
- ②取付板：SUS304
- ③中間板：PVC
- ④カシメ
- ⑤エア-穴：有無をチェックしてください。  
(メッシュ付)

名称

丸型ジャバラ 高周波タイプ

図面番号

WMFF 40

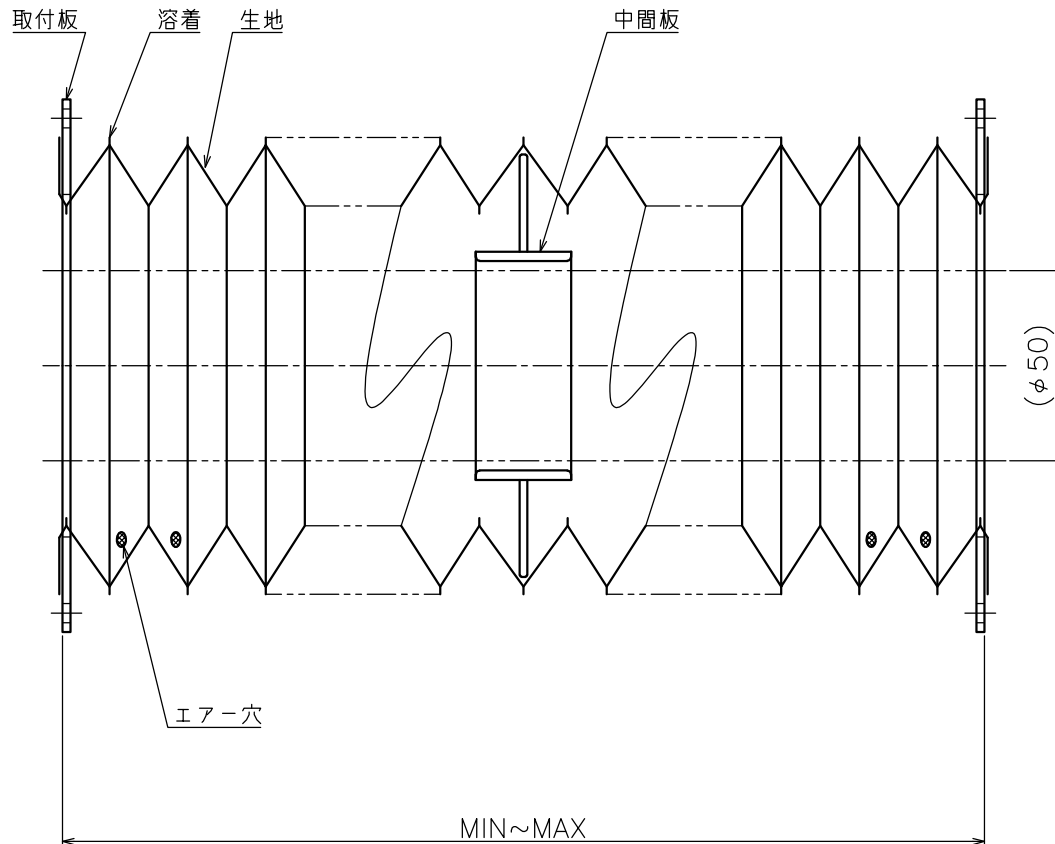
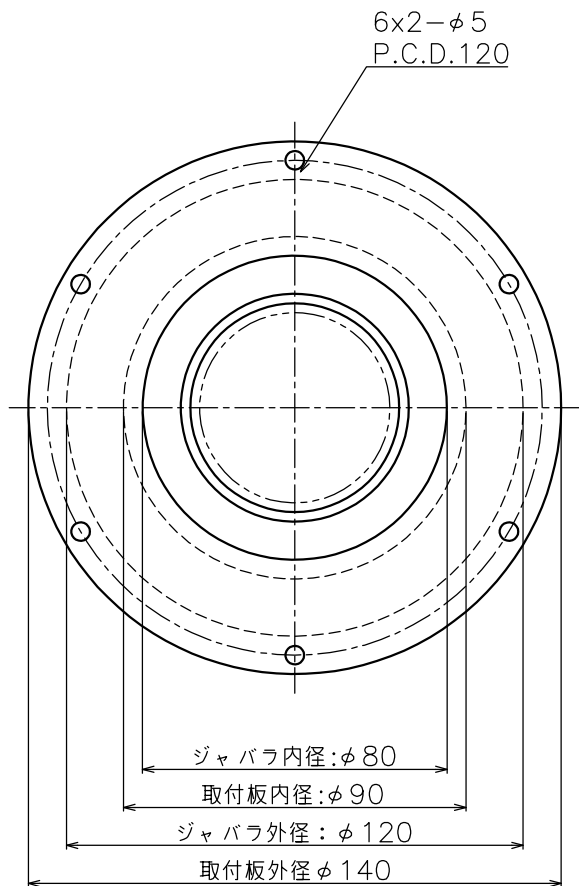
長谷川ジャバラ

 TEL: 03-5811-7157 FAX: 03-3806-4413  
 Mail: hasegawajb@hasegawa-iyabara.com

WMFF40 2019. 10. 13 (A2)



WMFF50



注文	品番	ストローク	MIN~MAX	中間板	エア-穴 個数	エア-穴 有無
<input type="checkbox"/>	WMFF50-100	100	13~113	0	4	有・無
<input type="checkbox"/>	WMFF50-200	200	19~219	0	4	有・無
<input type="checkbox"/>	WMFF50-300	300	26~326	0	6	有・無
<input type="checkbox"/>	WMFF50-400	400	35~435	1	6	有・無
<input type="checkbox"/>	WMFF50-500	500	41~541	1	8	有・無
<input type="checkbox"/>	WMFF50-600	600	56~656	1	12	有・無
<input type="checkbox"/>	WMFF50-700	700	64~764	1	12	有・無
<input type="checkbox"/>	WMFF50-800	800	73~873	2	12	有・無
<input type="checkbox"/>	WMFF50-900	900	78~978	2	16	有・無
<input type="checkbox"/>	WMFF50-1000	1000	85~1085	2	16	有・無
<input type="checkbox"/>	WMFF50-FREE		~			有・無

製作仕様

- ①生地:ウレタンシート t0.3 黒
- ②取付板:SUS304
- ③中間板:PVC
- ④カシメ
- ⑤エア-穴:有無をチェックしてください。  
(メッシュ付)

名称

高周波ジャバラ(丸)

図面番号

WMFF50

長谷川ジャバラ

 TEL: 03-5811-7157 FAX: 03-3806-4413  
 Mail: hasegawajb@hasegawa-iyabara.com

WMFF50 2019. 10. 04 (A2)