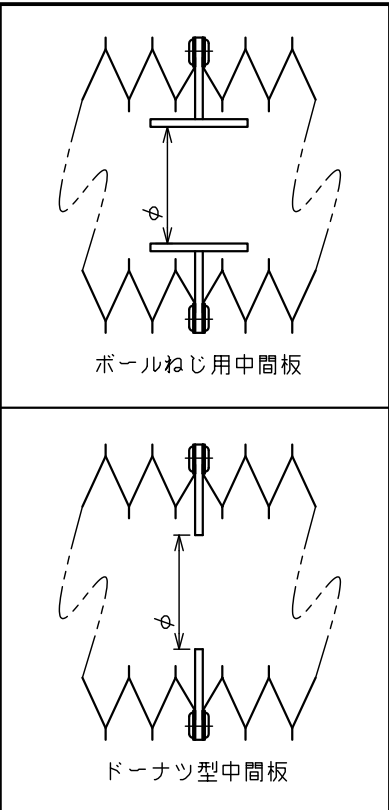
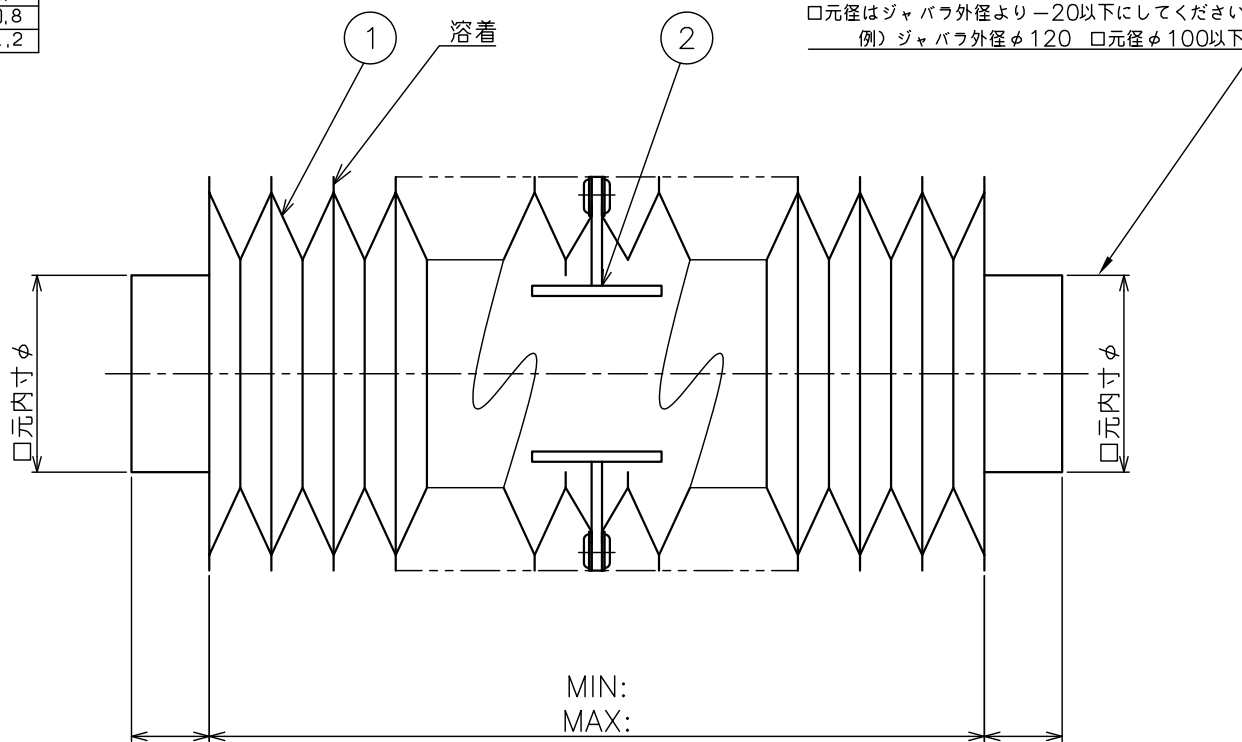


長さの普通許容差/JIS B 0405-m (中級)		
基準寸法の区分		許容値
0.5以上	6以下	±0.1
6を越え	30以下	±0.2
30を越え	120以下	±0.3
120を越え	400以下	±0.5
400を越え	1000以下	±0.8
1000を越え	2000以下	±1.2

※この公差は板金のみ適用する。



製作仕様

生地：ウレタンシート (黒 その他)

0.2 0.3 0.4

取付方法

取付板 SUS (指示なき場合はSUSになります)

その他

中間板

なし ボールねじ用 ドーナツ型

(数量・材質)

エア穴

なし あり (メッシュ付)

使用軸径：φ

許容外径：φ

許容内径：φ

宛先

単価

送料 込み 別途

納期 受注後 日

〒116-0014 東京都荒川区東日暮里1-24-4

株式会社 長谷川ジャバラ

TEL:03-3805-3154

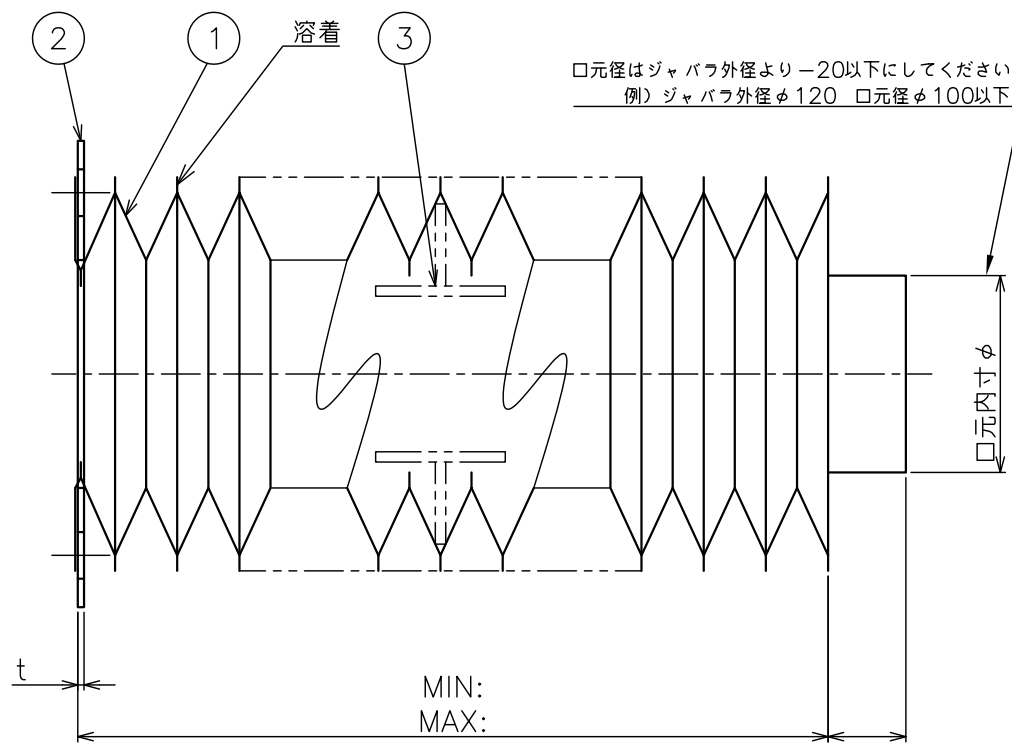
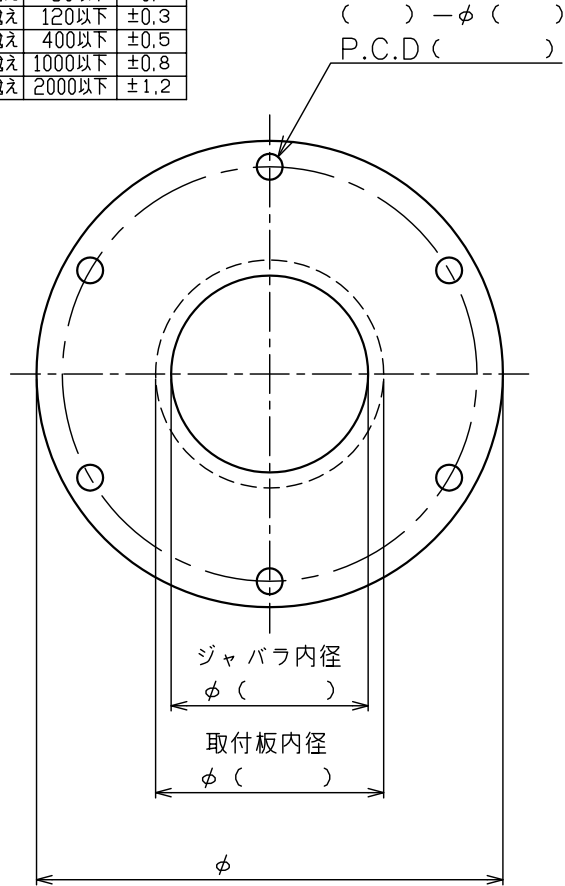
FAX:03-3806-4413

Mail:hasegawajb@hasegawa-jyabara.com

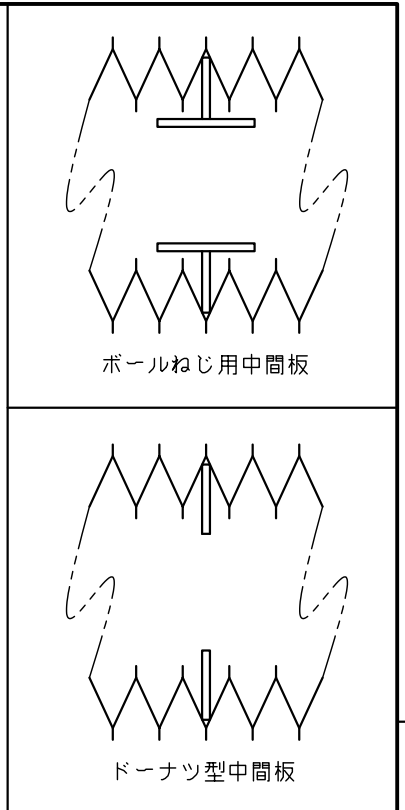
3								
2								
1								
記号	品名	品番	メーカー	数量	材質	備考		
			尺度	1/1	日付	15/9/26	設計	長谷川 正範
			宛名				名称	
REV	日付	改定内容	株式会社 長谷川ジャバラ			図面番号		

長さの普通許容差/JIS B 0405-m (中級)		許容値
基準寸法の区分		
0.5以上	6以下	±0.1
6を越え	30以下	±0.2
30を越え	120以下	±0.3
120を越え	400以下	±0.5
400を越え	1000以下	±0.8
1000を越え	2000以下	±1.2

※この公差は板金のみ適用する。



口元径はジャバラ外径より-20以下にしてください
例) ジャバラ外径φ120 口元径φ100以下



- 製作仕様
 生地：ウレタンシート (□黒 □その他)
 t0.2 t0.3 t0.4
 取付板
 SUS (指示なき場合はSUSになります)
 中間板
 なし ボールねじ用 ドーナツ型
 エアー穴
 なし あり (メッシュ付)

使用軸径：φ _____
 許容外径：φ _____
 許容内径：φ _____

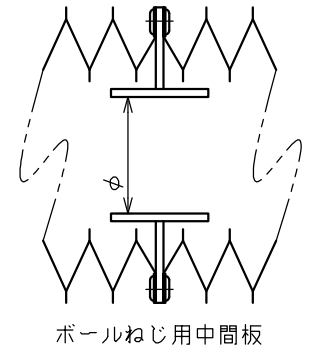
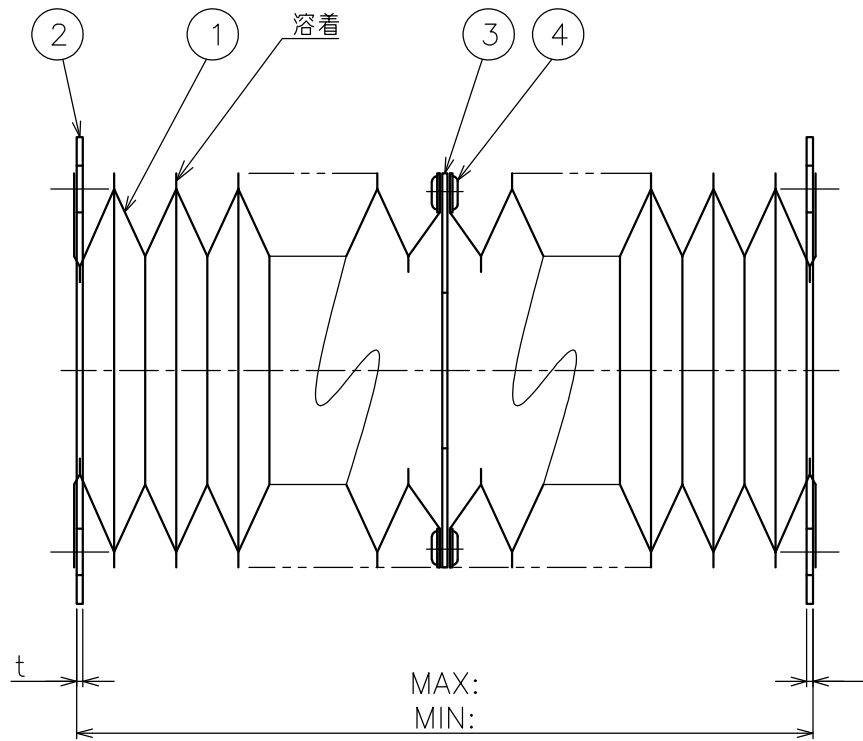
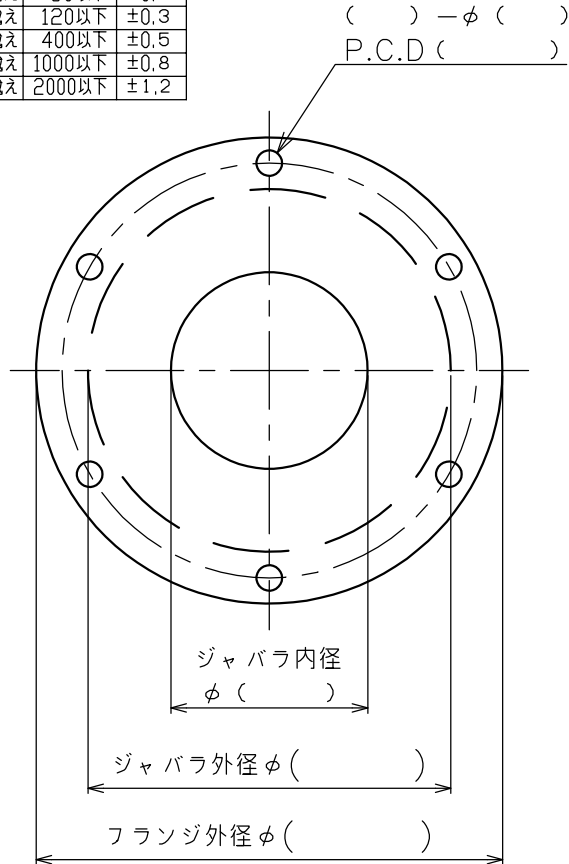
宛先 _____
 単価 _____
 送料 込み 別途
 納期 受注後 _____ 日

〒116-0014 東京都荒川区東日暮里1-24-4
 株式会社 長谷川ジャバラ
 TEL:03-3805-3154
 FAX:03-3806-4413
 Mail:hasegawajb@hasegawa-jyabara.com

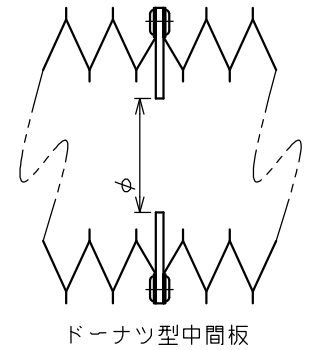
3	中間板						
2	取付板						
1	ジャバラ					ウレタンシート	
記号	品名	品番	メーカー	数量	材質	備考	
				日付	15/09/26	設計	長谷川 正範
		尺度	-				
		宛名			名称	高周波ジャバラ	
					図面番号	株式会社 長谷川ジャバラ	
REV	日付	改定内容					

長さの普通許容差/JIS B 0405-m (中級)		
基準寸法の区分		許容値
0.5以上	6以下	±0.1
6を越え	30以下	±0.2
30を越え	120以下	±0.3
120を越え	400以下	±0.5
400を越え	1000以下	±0.8
1000を越え	2000以下	±1.2

※この公差は板金のみ適用する。



ボールねじ用中間板



ドーナツ型中間板

- 製作仕様
 生地：ウレタンシート (□黒 □その他)
 t0.2 t0.3 t0.4
 取付板
 SUS (指示なき場合はSUSになります)
 中間板
 なし ボールねじ用 ドーナツ型
 エアー穴
 なし あり (メッシュ付)

使用軸径：φ _____
 許容外径：φ _____
 許容内径：φ _____

宛先 _____
 単価 _____
 送料 込み 別途
 納期 受注後 _____ 日

〒116-0014 東京都荒川区東日暮里1-24-4
 株式会社 長谷川ジャバラ
 TEL:03-3805-3154
 FAX:03-3806-4413
 Mail:hasegawajb@hasegawa-jyabara.com

3	中間板							
2	取付板							
1	ジャバラ					ウレタンシート		
記号	品名	品番	メーカー	数量	材質	備考		
			尺度	1/1	日付	17/07/26	設計 藤崎 勝	
			宛名				名称	
							図面番号	
REV	日付	改定内容	株式会社 長谷川ジャバラ					