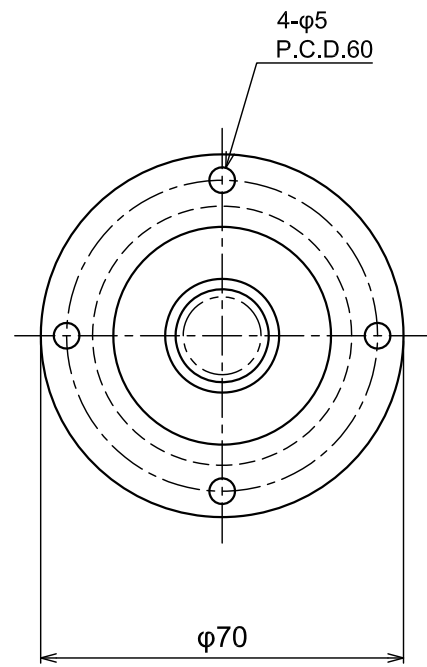
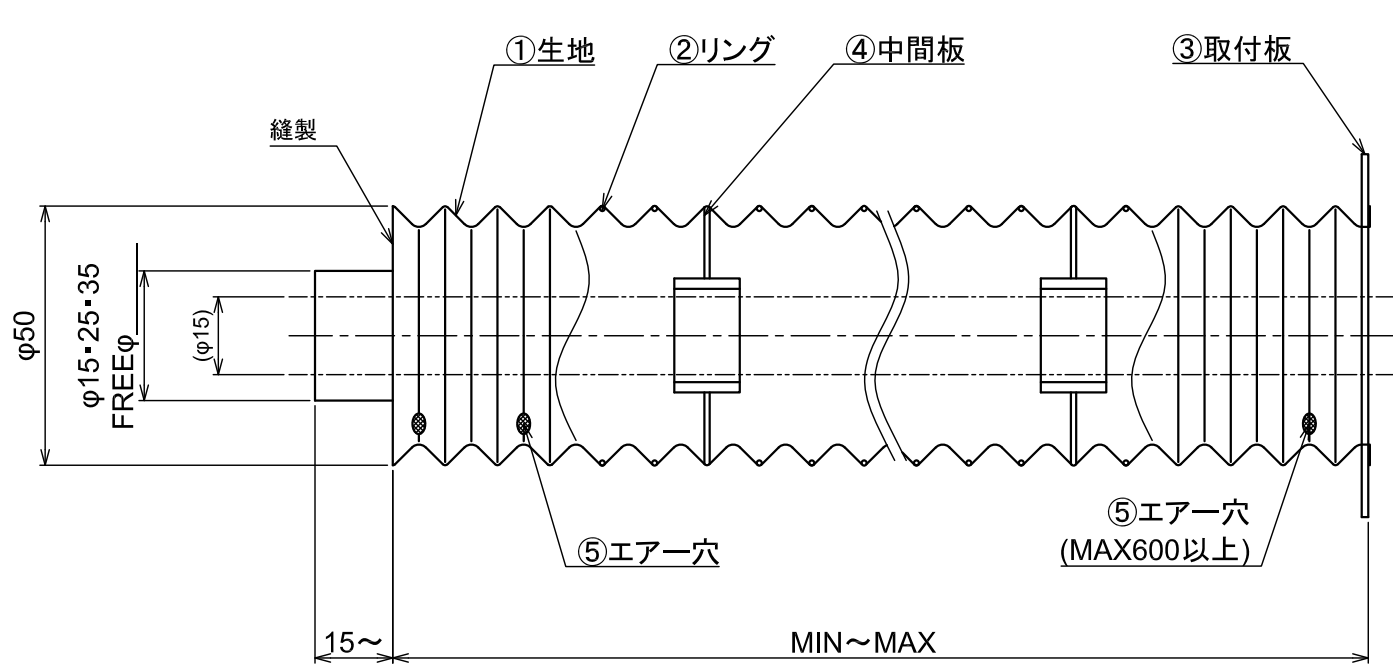


フランジ内径φ42



※口元部の径を指定して下さい。

製作仕様

- ①生地: ウレタン塩ビ t0.32
- ②リング: SUS
- ③取付板: SUS304 t1.5
- ④中間板: 樹脂
- ⑤エアーク: メッシュ

エアークについて
MAX600以上は左右につきます。

注文	品番	MAX	MIN	中間板	エアーク 個数	口元径
□	MFB15A-100	130	30	0個	2個	φ15 φ25 φ35 FREE
□	MFB15A-200	250	50	0個	2個	
□	MFB15A-300	375	75	1個	4個	
□	MFB15A-400	505	105	1個	4個	
□	MFB15A-500	630	130	1個	4個	
□	MFB15A-600	750	150	2個	8個	
□	MFB15A-700	880	180	2個	8個	
□	MFB15A-800	1010	210	3個	8個	
□	MFB15A-900	1135	235	3個	8個	
□	MFB15A-1000	1260	260	3個	8個	
□	MFB15A-FREE					

名称
丸型ジャバラ

図面番号
MFB15A

長谷川ジャバラ

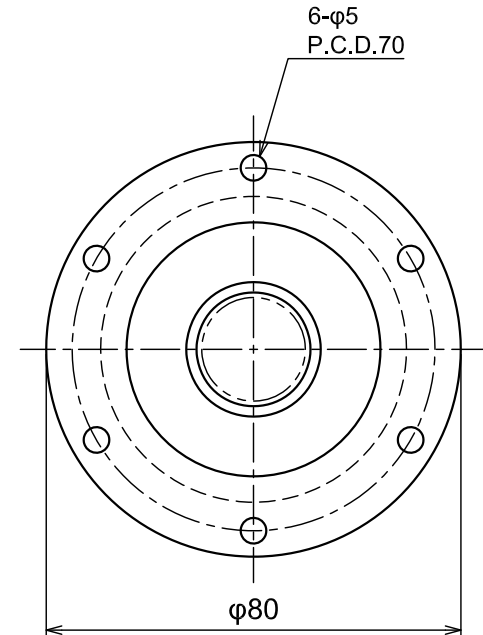
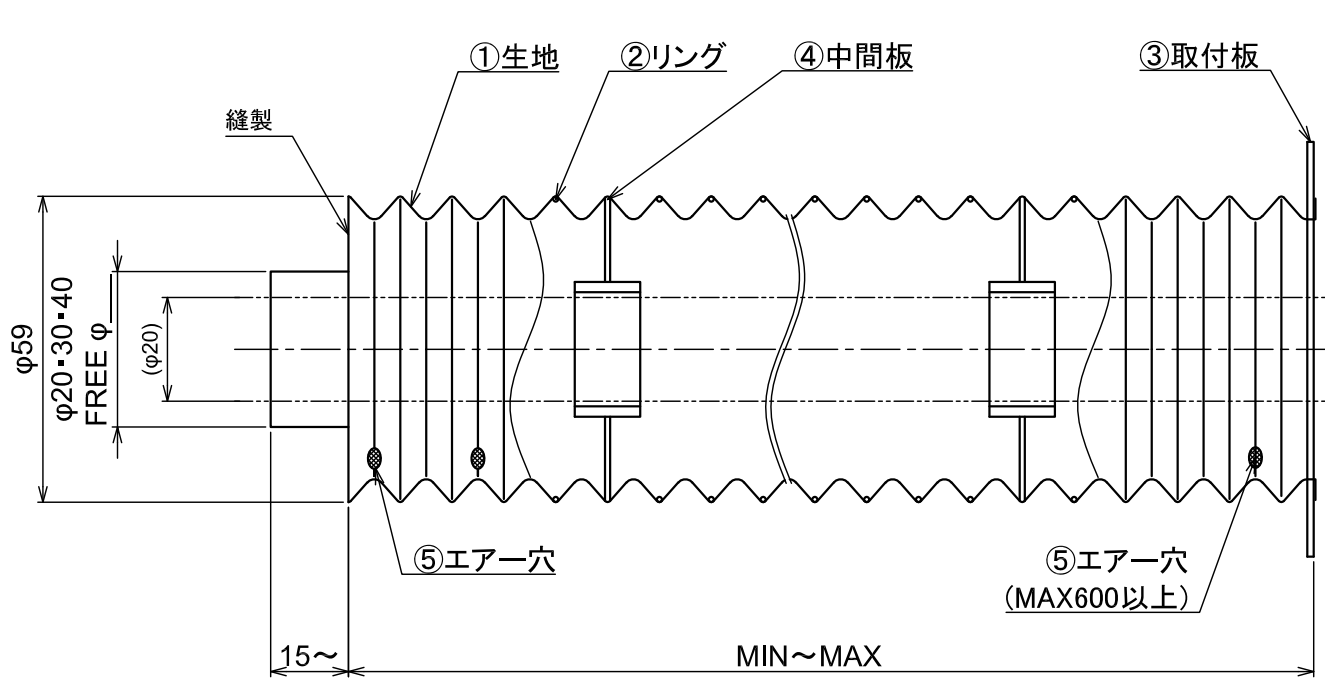
TEL: 03-5811-7157 FAX: 03-3806-4413
Mail: hasegawajb@hasegawa-iyabara.com

FREEはご希望の寸法を記入してください



MFB20A

フランジ内径φ49



※口元部の径を指定して下さい。

注文	品番	MAX	MIN	中間板	エアーク 個数	口元径
□	MFB20A-100	130	30	0個	2個	φ20 φ30 φ40 FREE
□	MFB20A-200	250	50	0個	2個	
□	MFB20A-300	375	75	1個	4個	
□	MFB20A-400	495	95	1個	4個	
□	MFB20A-500	610	110	1個	4個	
□	MFB20A-600	750	150	2個	8個	
□	MFB20A-700	865	165	2個	8個	
□	MFB20A-800	980	180	3個	8個	
□	MFB20A-900	1100	200	3個	8個	
□	MFB20A-1000	1220	220	3個	8個	
□	MFB20A-FREE					

製作仕様

- ①生地: ウレタン塩ビ t0.32
- ②リング: SUS
- ③取付板: SUS304 t1.5
- ④中間板: 樹脂
- ⑤エアーク: メッシュ

エアークについて
MAX600以上は左右につきます。

名称

丸型ジャバラ

図面番号

MFB20A



長谷川ジャバラ

TEL: 03-5811-7157 FAX: 03-3806-4413
Mail: hasegawajb@hasegawa-iyabara.com

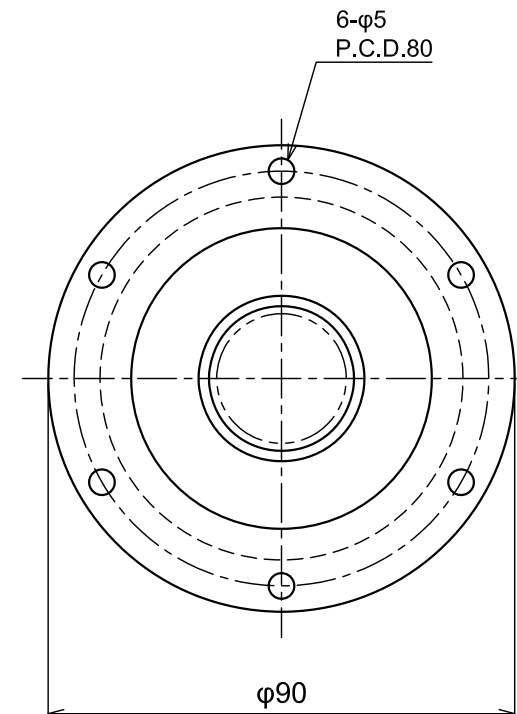
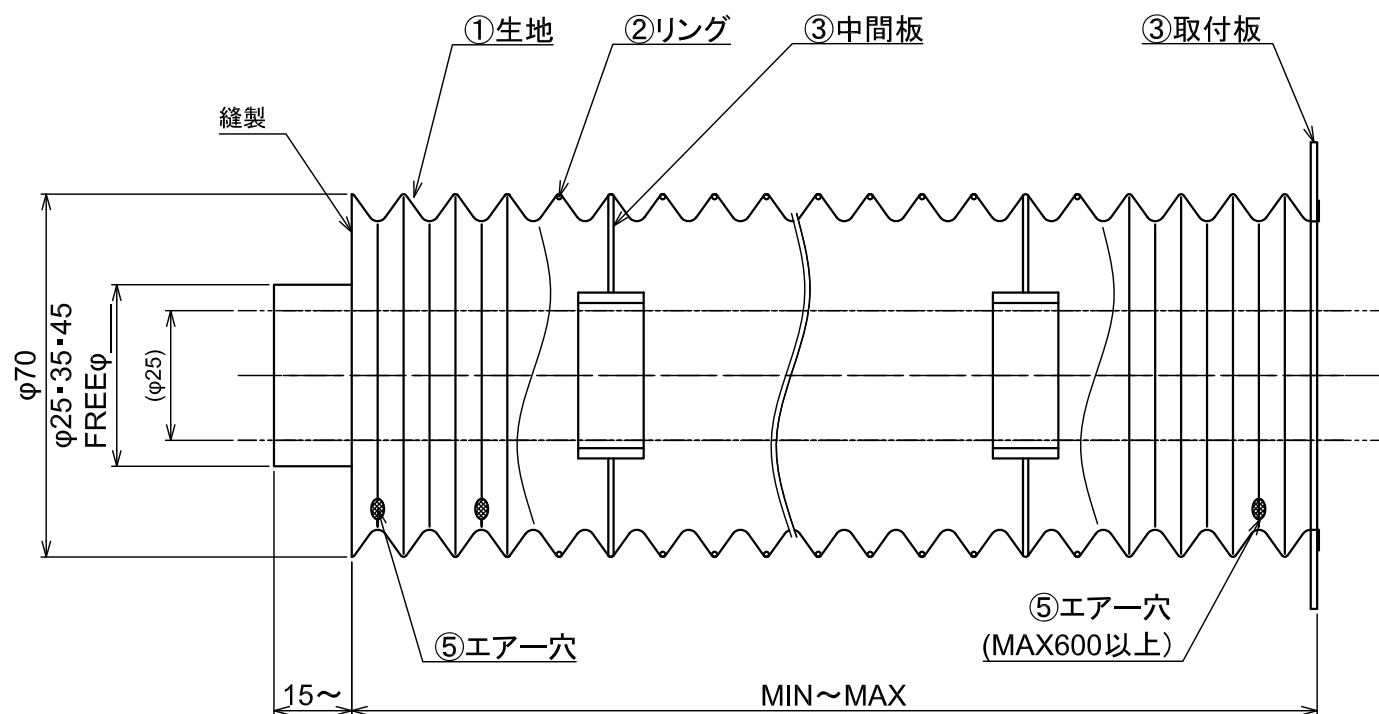
FREEはご希望の寸法を記入してください

MFB20A 20.07.13(A3)



MFB25A

フランジ内径φ58



※口元部の径を指定して下さい。

製作仕様

- ①生地: ウレタン塩ビ t0.32
- ②リング: SUS
- ③取付板: SUS304 t1.5
- ④中間板: 樹脂
- ⑤エアーク: メッシュ

エアークについて
MAX600以上は左右につきます。

注文	品番	MAX	MIN	中間板	エアーク 個数	口元径
□	MFB25A-100	130	30	0個	2個	φ25 φ35 φ45 FREE
□	MFB25A-200	250	50	0個	2個	
□	MFB25A-300	375	75	1個	4個	
□	MFB25A-400	495	95	1個	4個	
□	MFB25A-500	610	110	1個	4個	
□	MFB25A-600	750	150	2個	8個	
□	MFB25A-700	875	175	2個	8個	
□	MFB25A-800	1000	200	3個	8個	
□	MFB25A-900	1120	220	3個	8個	
□	MFB25A-1000	1240	240	3個	8個	
□	MFB25A-FREE					

名称

丸型ジャバラ

図面番号

MFB25A

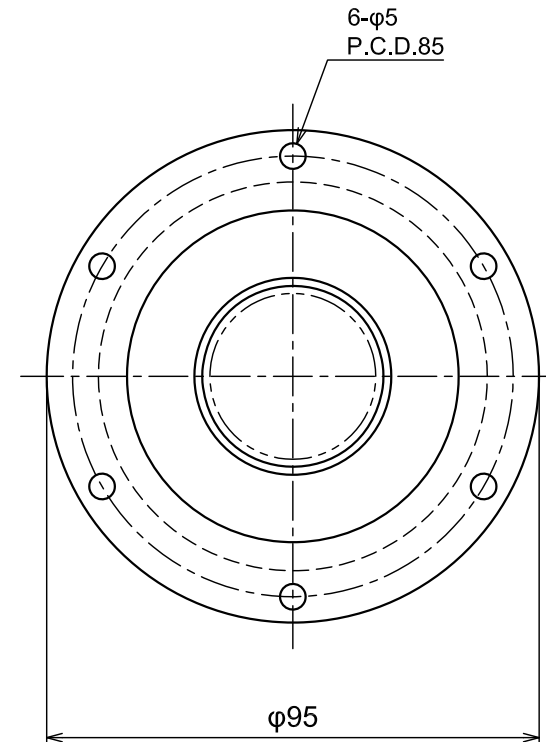
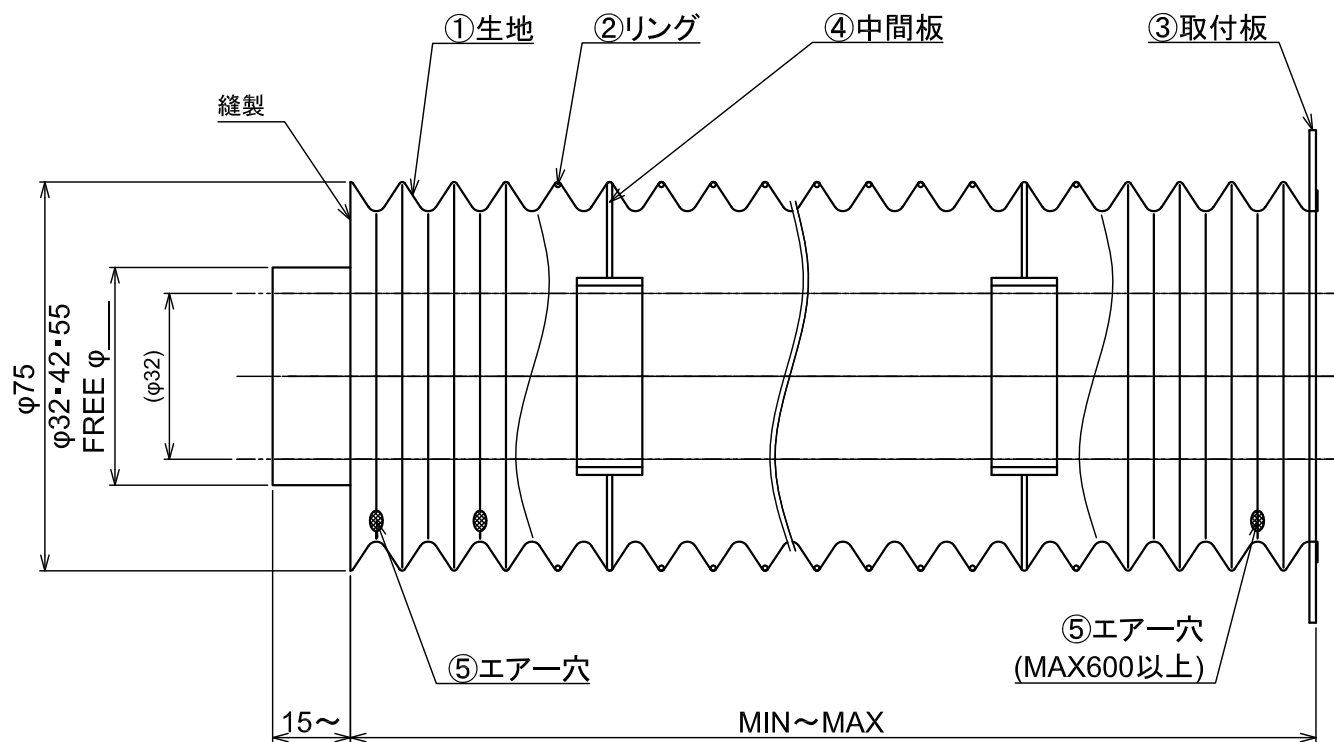


長谷川ジャバラ

TEL: 03-5811-7157 FAX: 03-3806-4413
Mail: hasegawajb@hasegawa-iyabara.com

FREEはご希望の寸法を記入してください

MFB25A 20.07.13(A3)



※口元部の径を指定して下さい。

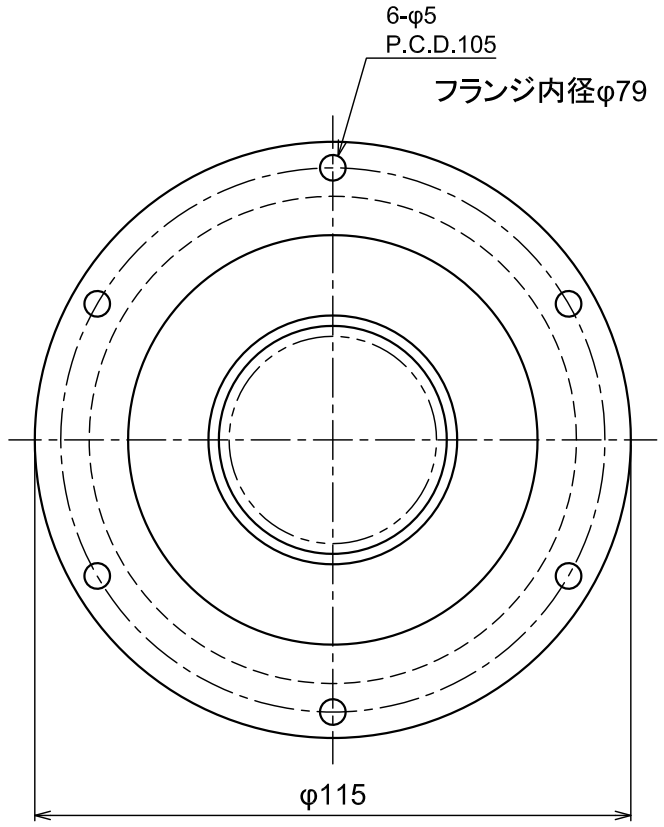
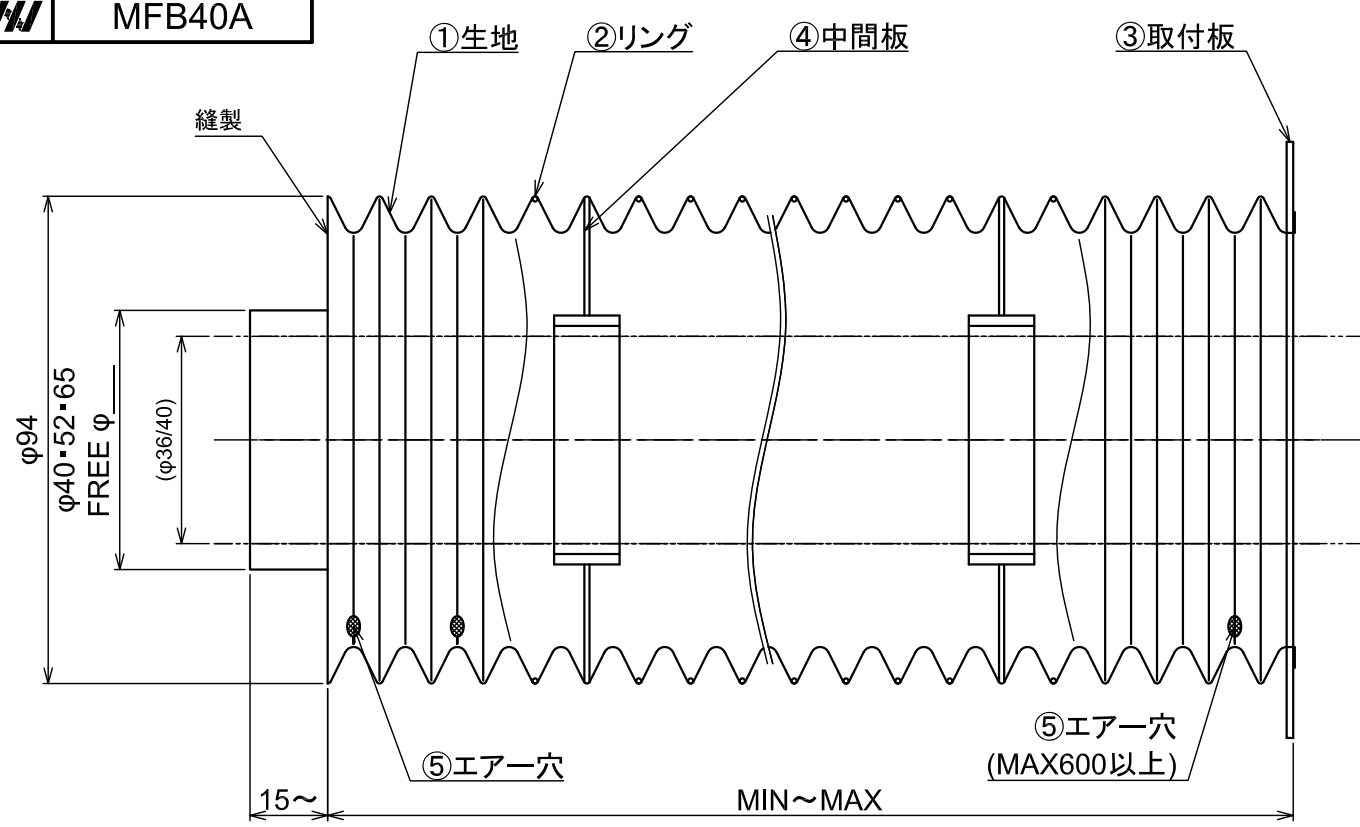
- 製作仕様
- ①生地: ウレタン塩ビ t0.32
 - ②リング: SUS
 - ③取付板: SUS304 t1.5
 - ④中間板: 樹脂
 - ⑤エアーク: メッシュ

エアークについて
MAX600以上は左右につきます。

注文	品番	MAX	MIN	中間板	エアーク 個数	口元径
□	MFB32A-100	130	30	0個	2個	φ32 φ42 φ55 FREE
□	MFB32A-200	250	50	0個	2個	
□	MFB32A-300	375	75	1個	4個	
□	MFB32A-400	495	95	1個	4個	
□	MFB32A-500	610	110	1個	4個	
□	MFB32A-600	750	150	2個	8個	
□	MFB32A-700	870	170	2個	8個	
□	MFB32A-800	990	190	3個	8個	
□	MFB32A-900	1105	205	3個	8個	
□	MFB32A-1000	1220	220	3個	8個	
□	MFB32A-FREE					

名称	丸型ジャバラ	<p>長谷川ジャバラ</p> <p>TEL: 03-5811-7157 FAX: 03-3806-4413 Mail: hasegawajb@hasegawa-jyabara.com</p>
図面番号	MFB32A	

FREEはご希望の寸法を記入してください



注文	品番	MAX	MIN	中間板	エアーク 個数	口元径
□	MFB40A-100	125	25	0個	2個	φ40 φ52 φ65 FREE
□	MFB40A-200	250	45	0個	2個	
□	MFB40A-300	365	65	1個	4個	
□	MFB40A-400	490	90	1個	4個	
□	MFB40A-500	605	105	1個	4個	
□	MFB40A-600	730	130	2個	8個	
□	MFB40A-700	855	155	2個	8個	
□	MFB40A-800	980	180	3個	8個	
□	MFB40A-900	1100	195	3個	8個	
□	MFB40A-1000	1220	210	3個	8個	
□	MFB40A-FREE					

※口元部の径を指定して下さい。

- 製作仕様
- ①生地: ウレタン塩ビ t0.32
 - ②リング: SUS
 - ③取付板: SUS304 t1.5
 - ④中間板: 樹脂
 - ⑤エアーク: メッシュ

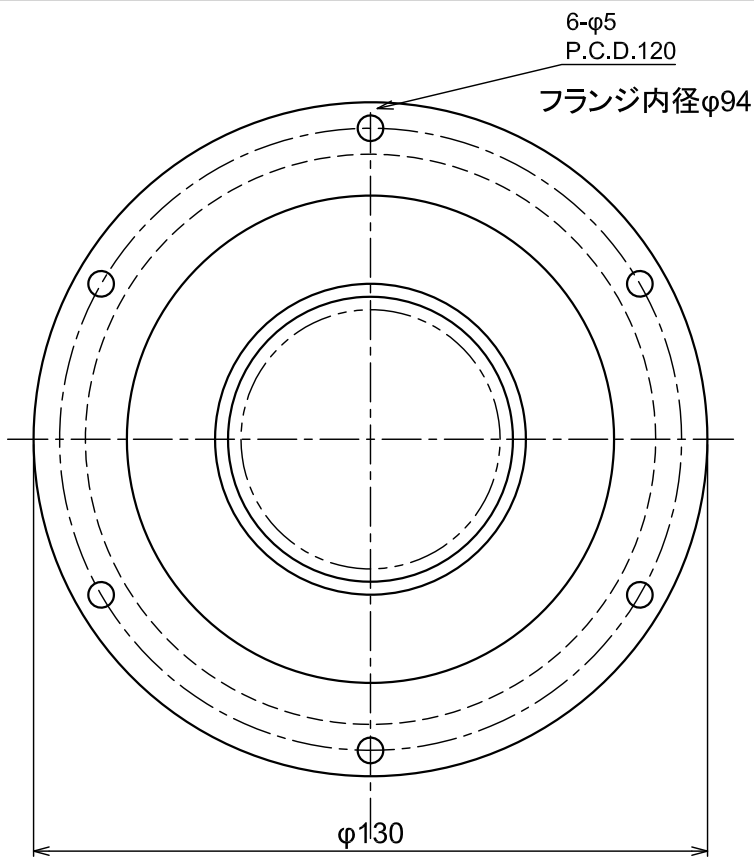
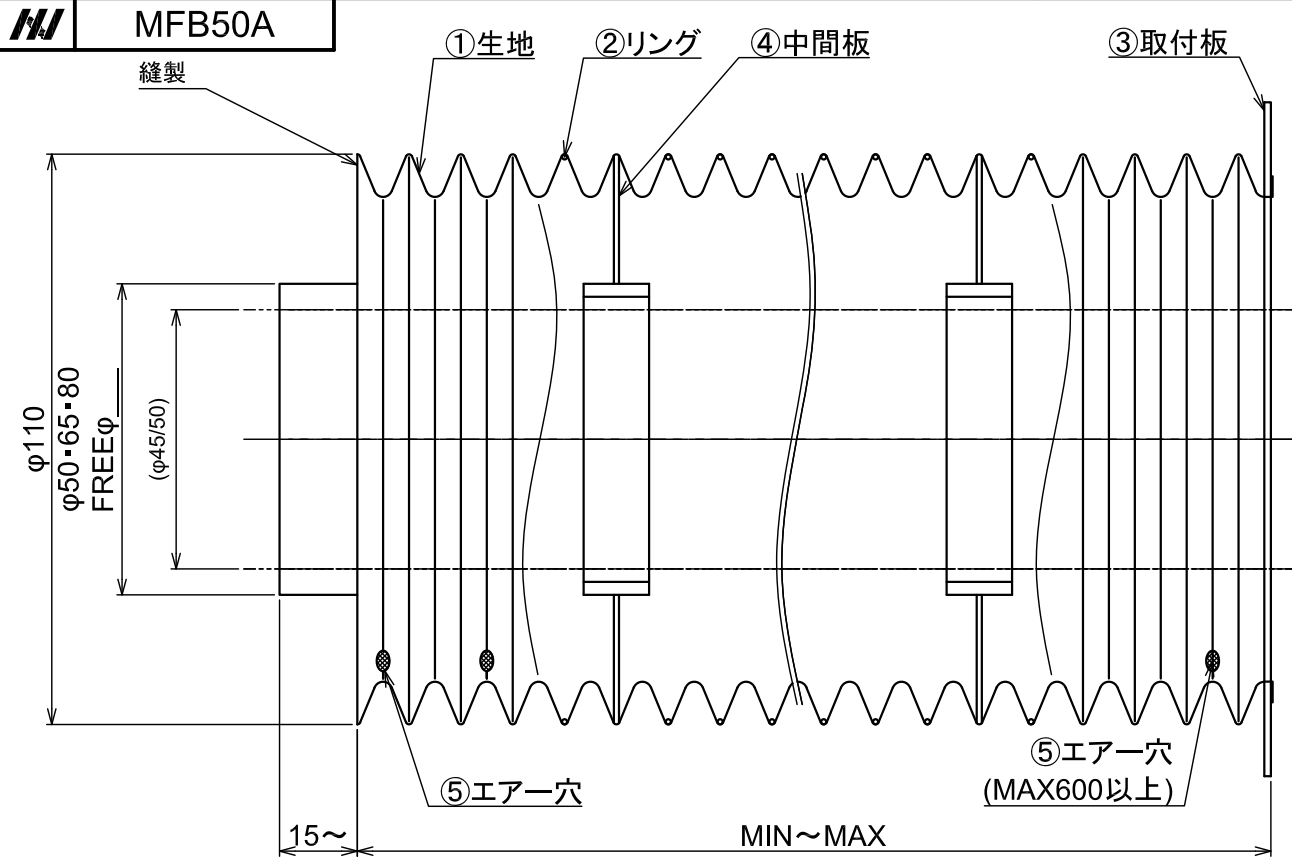
エアークについて
MAX600以上は左右につきます。

名称 丸型ジャバラ	長谷川ジャバラ
図面番号 MFB40A	
TEL: 03-5811-7157 FAX: 03-3806-4413 Mail: hasegawajb@hasegawa-jyabara.com	

FREEはご希望の寸法を記入してください



MFB50A



※口元部の径を指定して下さい。

注文	品番	MAX	MIN	中間板	エアー穴 個数	口元径
□	MFB50A-100	125	25	0個	2個	φ50 φ65 φ80 FREE
□	MFB50A-200	245	45	0個	2個	
□	MFB50A-300	365	65	1個	4個	
□	MFB50A-400	480	80	1個	4個	
□	MFB50A-500	600	100	1個	4個	
□	MFB50A-600	730	130	2個	8個	
□	MFB50A-700	845	145	2個	8個	
□	MFB50A-800	960	160	3個	8個	
□	MFB50A-900	1090	185	3個	8個	
□	MFB50A-1000	1220	210	3個	8個	
□	MFB50A-FREE					

製作仕様

- ①生地: ウレタン塩ビ t0.32
 - ②リング: SUS
 - ③取付板: SUS304 t1.5
 - ④中間板: 樹脂
 - ⑤エアー穴: メッシュ
- エアー穴について
MAX600以上は左右につきます。

名称
丸型ジャバラ

図面番号
MFB50A

長谷川ジャバラ

TEL: 03-5811-7157 FAX: 03-3806-4413
Mail: hasegawajb@hasegawa-jyabara.com

FREEはご希望の寸法を記入してください

MFB50A 20.07.13(A3)