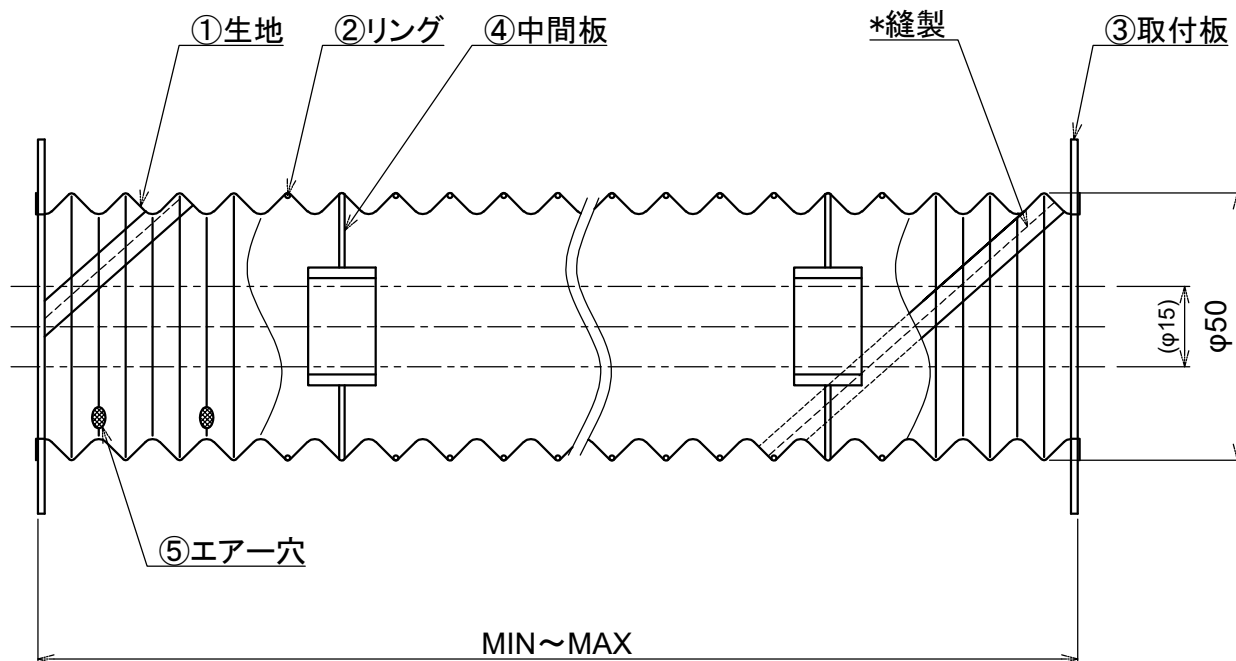
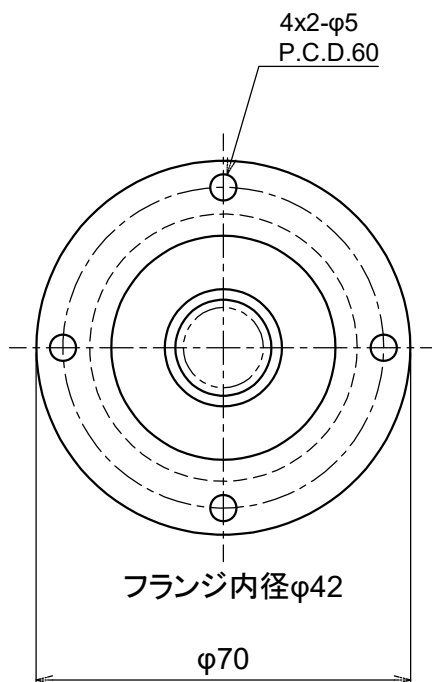




MFF15CR



注文	品番	MAX	MIN	中間板	エアーク 個数
<input type="checkbox"/>	MFF15CR-100	130	30	0個	2個
<input type="checkbox"/>	MFF15CR-200	250	50	0個	2個
<input type="checkbox"/>	MFF15CR-300	375	75	1個	4個
<input type="checkbox"/>	MFF15CR-400	505	105	1個	4個
<input type="checkbox"/>	MFF15CR-500	630	130	1個	4個
<input type="checkbox"/>	MFF15CR-600	750	150	2個	8個
<input type="checkbox"/>	MFF15CR-700	880	180	2個	8個
<input type="checkbox"/>	MFF15CR-800	1010	210	3個	8個
<input type="checkbox"/>	MFF15CR-900	1135	235	3個	8個
<input type="checkbox"/>	MFF15CR-1000	1260	260	3個	8個
<input type="checkbox"/>	MFF15CR-FREE				

## 製作仕様

- ①生地: CRゴムクロス t0.38
- ②リング: SUS
- ③取付板: SUS304 t1.5
- ④中間板: 樹脂
- ⑤エアーク: メッシュ

\*縫製箇所は呼吸します。

名称

丸型ジャバラ

図面番号

MFF15CR

**長谷川ジャバラ**

TEL: 03-5811-7157 FAX: 03-3806-4413

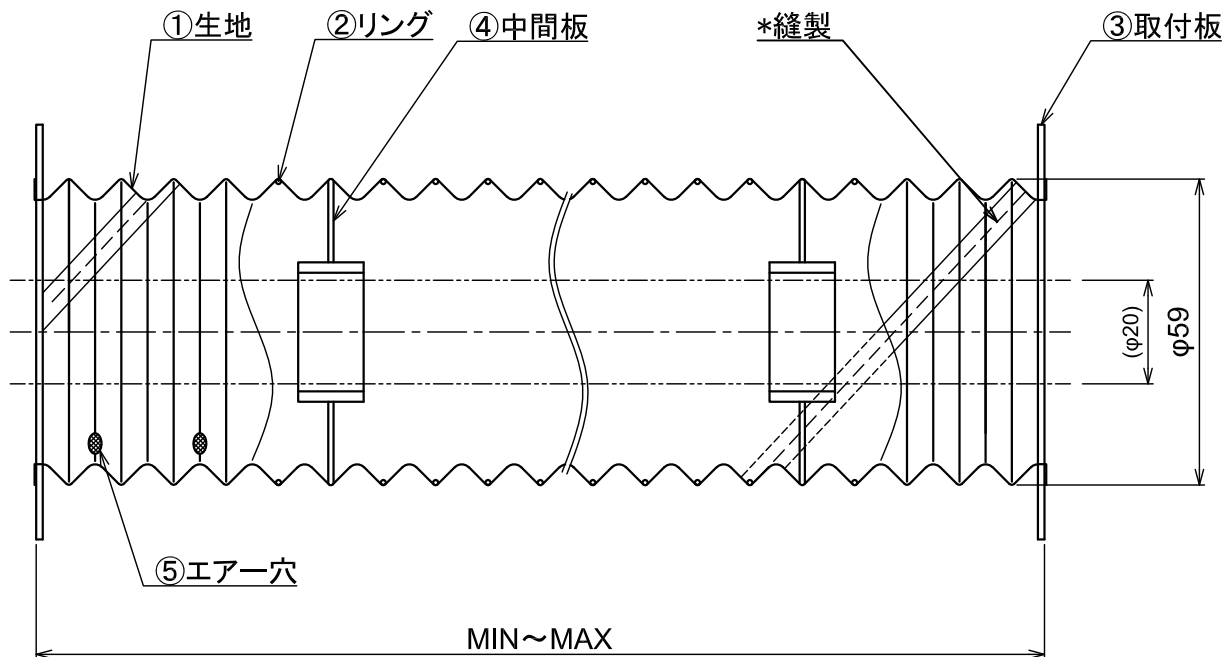
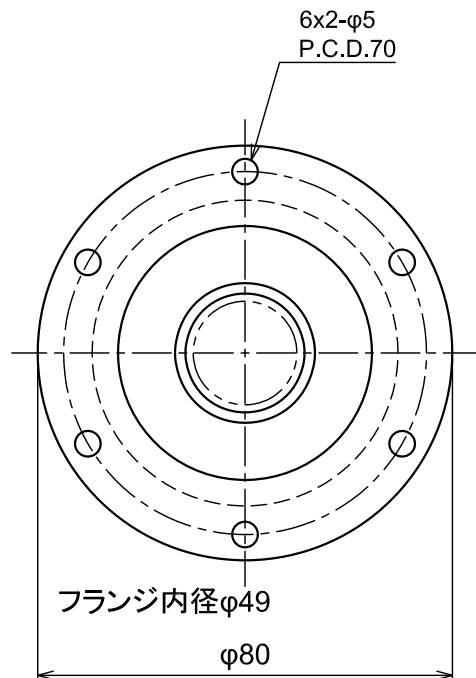
Mail: hasegawajib@hasegawa-jyabara.com

FREEはご希望の寸法を記入してください

MFF15CR 20.07.09(A3)



MFF20CR



注文	品番	MAX	MIN	中間板	エアー穴 個数
□	MFF20CR-100	130	30	0個	2個
□	MFF20CR-200	250	50	0個	2個
□	MFF20CR-300	375	75	1個	4個
□	MFF20CR-400	495	95	1個	4個
□	MFF20CR-500	610	110	1個	4個
□	MFF20CR-600	750	150	2個	8個
□	MFF20CR-700	865	165	2個	8個
□	MFF20CR-800	980	180	3個	8個
□	MFF20CR-900	1100	200	3個	8個
□	MFF20CR-1000	1220	220	3個	8個
□	MFF20CR-FREE				

## 製作仕様

- ①生地: CRゴムクロス t0.38
- ②リング: SUS
- ③取付板: SUS304 t1.5
- ④中間板: 樹脂
- ⑤エアー穴: メッシュ

\*縫製箇所は呼吸します。

名称

丸型ジャバラ

図面番号

MFF20CR



長谷川ジャバラ

TEL: 03-5811-7157 FAX: 03-3806-4413

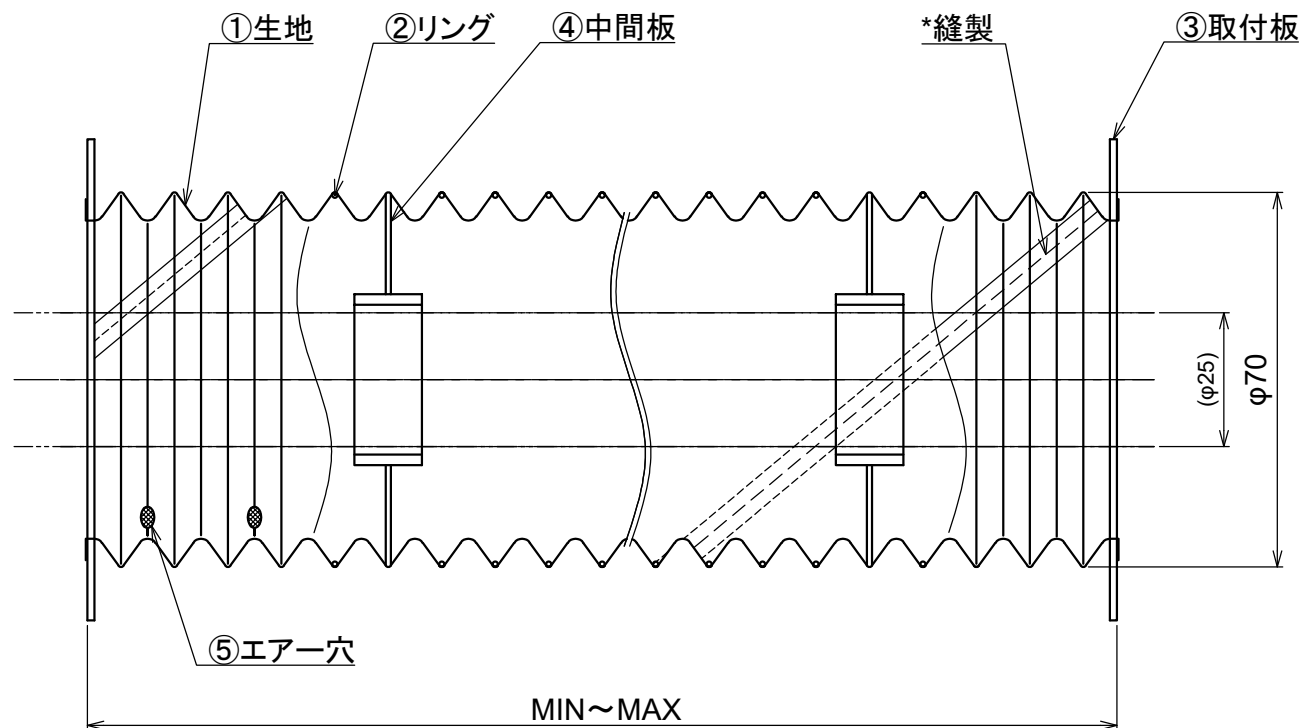
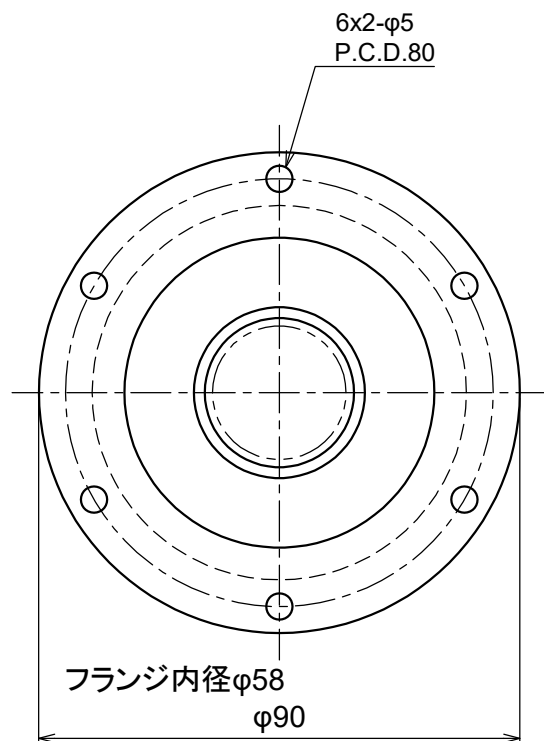
Mail: hasegawajb@hasegawa-iyabara.com

FREEはご希望の寸法を記入してください

MFF20CR 20.07.09(A3)



MFF25CR



注文	品番	MAX	MIN	中間板	エアーク 個数
<input type="checkbox"/>	MFF25CR-100	130	30	0個	2個
<input type="checkbox"/>	MFF25CR-200	250	50	0個	2個
<input type="checkbox"/>	MFF25CR-300	375	75	1個	4個
<input type="checkbox"/>	MFF25CR-400	495	95	1個	4個
<input type="checkbox"/>	MFF25CR-500	610	110	1個	4個
<input type="checkbox"/>	MFF25CR-600	750	150	2個	8個
<input type="checkbox"/>	MFF25CR-700	875	175	2個	8個
<input type="checkbox"/>	MFF25CR-800	1000	200	3個	8個
<input type="checkbox"/>	MFF25CR-900	1120	220	3個	8個
<input type="checkbox"/>	MFF25CR-1000	1240	240	3個	8個
<input type="checkbox"/>	MFF25CR-FREE				

製作仕様

- ①生地: CRゴムクロス t0.38
- ②リング: SUS
- ③取付板: SUS304 t1.5
- ④中間板: 樹脂
- ⑤エアーク: メッシュ

\*縫製箇所は呼吸します。

名称

丸型ジャバラ

図面番号

MFF25CR

長谷川ジャバラ

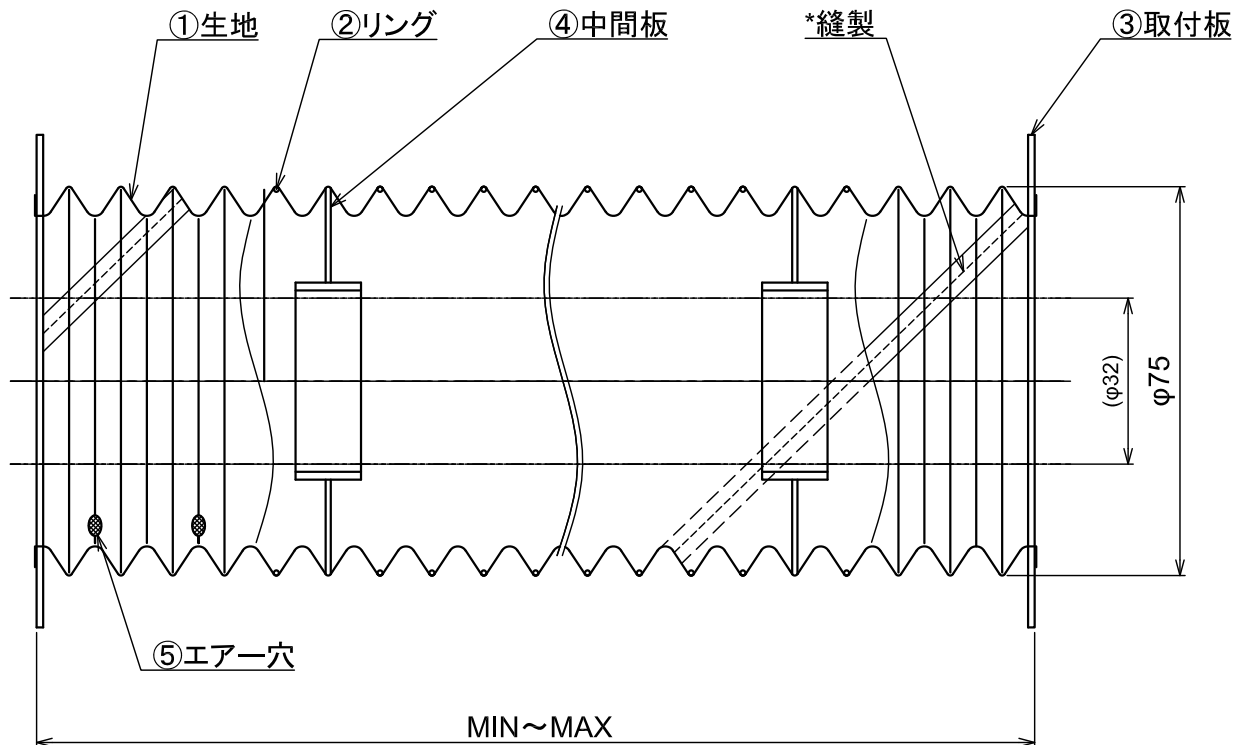
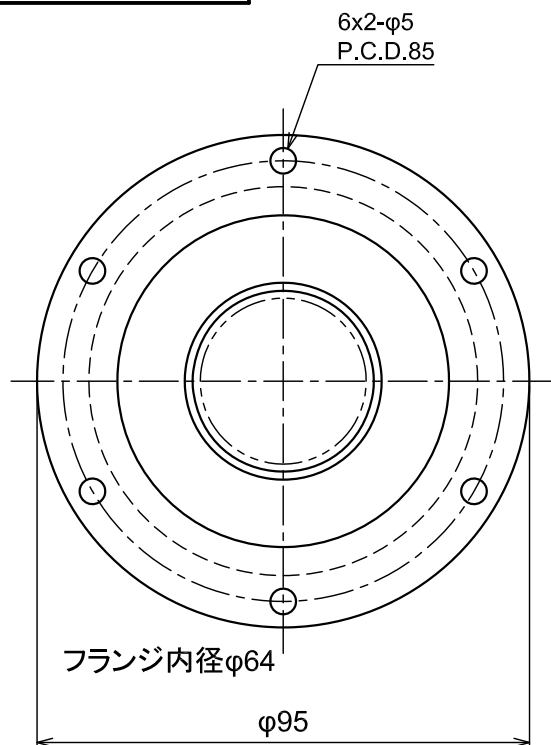
TEL: 03-5811-7157 FAX: 03-3806-4413  
Mail: hasegawajib@hasegawa-jyabara.com

FREEはご希望の寸法を記入してください

MFF25CR 20.07.09(A3)



MFF32CR



注文	品番	MAX	MIN	中間板	エアー穴 個数
□	MFF32CR-100	130	30	0個	2個
□	MFF32CR-200	250	50	0個	2個
□	MFF32CR-300	375	75	1個	4個
□	MFF32CR-400	495	95	1個	4個
□	MFF32CR-500	610	110	1個	4個
□	MFF32CR-600	750	150	2個	8個
□	MFF32CR-700	870	170	2個	8個
□	MFF32CR-800	990	190	3個	8個
□	MFF32CR-900	1105	205	3個	8個
□	MFF32CR-1000	1220	220	3個	8個
□	MFF32CR-FREE				

## 製作仕様

- ①生地: CRゴムクロス t0.38
- ②リング: SUS
- ③取付板: SUS304 t1.5
- ④中間板: 樹脂
- ⑤エアー穴: メッシュ

\*縫製箇所は呼吸します

名称

丸型ジャバラ

図面番号

MFF32CR



長谷川ジャバラ

TEL: 03-5811-7157 FAX: 03-3806-4413

Mail: hasegawajb@hasegawa-iyabara.com

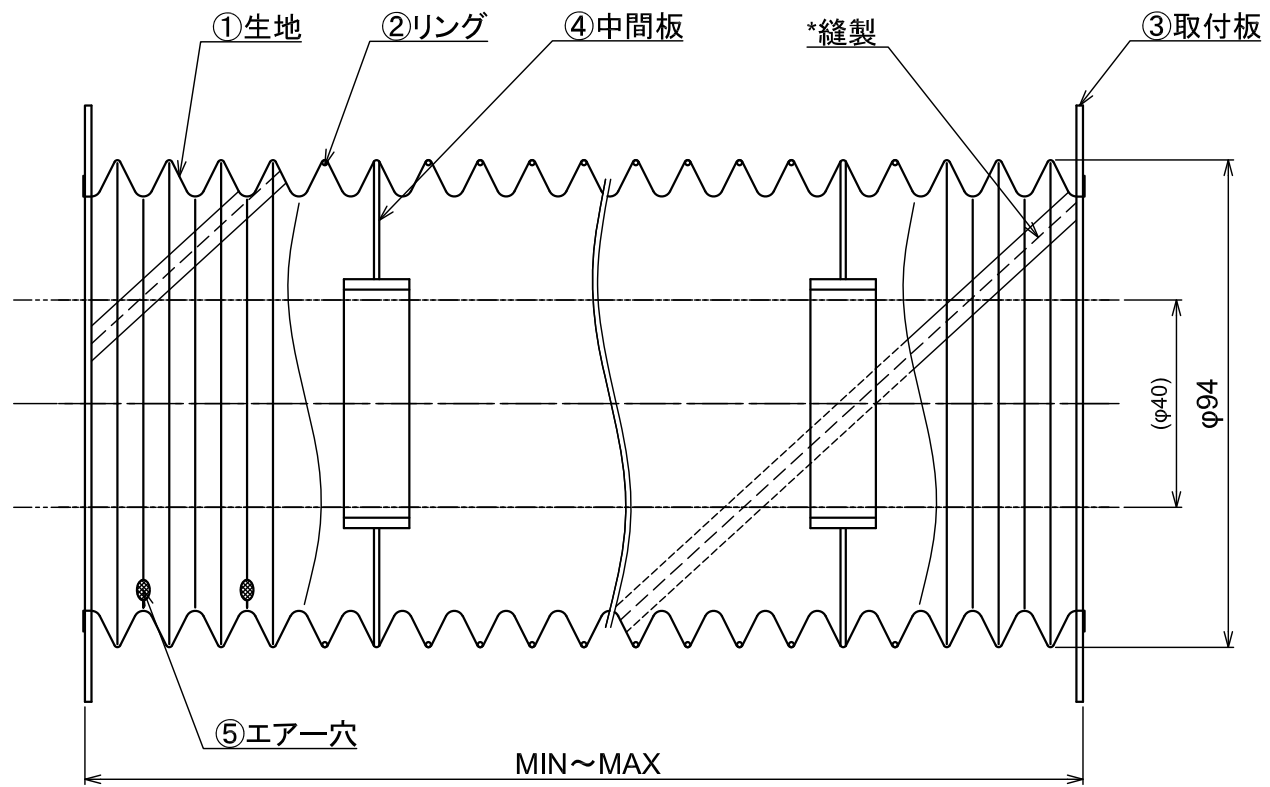
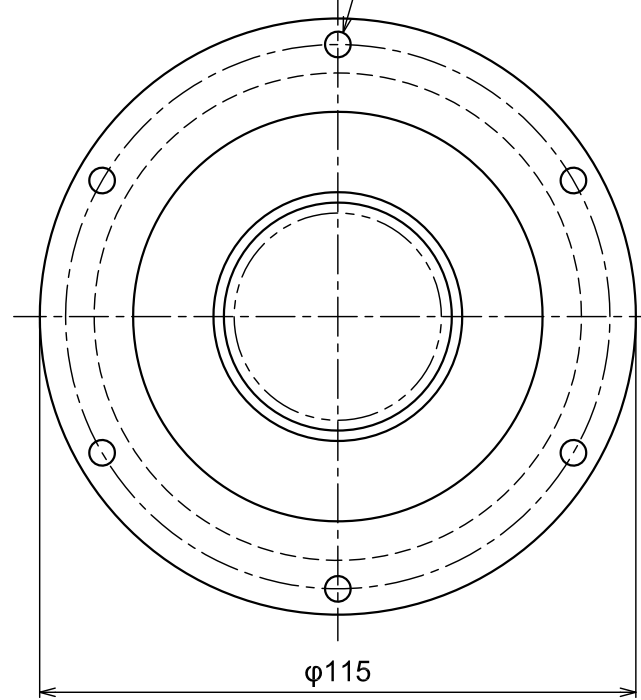
FREEはご希望の寸法を記入してください

MFF32CR 20.07.09(A3)

**MFF40CR**

6x2-φ5  
P.C.D.105

フランジ内径φ79



注文	品番	MAX	MIN	中間板	エア-穴 個数
□	MFF40CR-100	125	25	0個	2個
□	MFF40CR-200	250	45	0個	2個
□	MFF40CR-300	365	65	1個	4個
□	MFF40CR-400	490	90	1個	4個
□	MFF40CR-500	605	105	1個	4個
□	MFF40CR-600	730	130	2個	8個
□	MFF40CR-700	855	155	2個	8個
□	MFF40CR-800	980	180	3個	8個
□	MFF40CR-900	1100	195	3個	8個
□	MFF40CR-1000	1220	210	3個	8個
□	MFF40CR-FREE				

製作仕様

- ①生地: CRゴムクロス t0.38
- ②リング: SUS
- ③取付板: SUS304 t1.5
- ④中間板: 樹脂
- ⑤エア-穴: メッシュ

\*縫製箇所は呼吸します。

名称  
**丸型ジャバラ**  
図面番号  
**MFF40CR**

**長谷川ジャバラ**

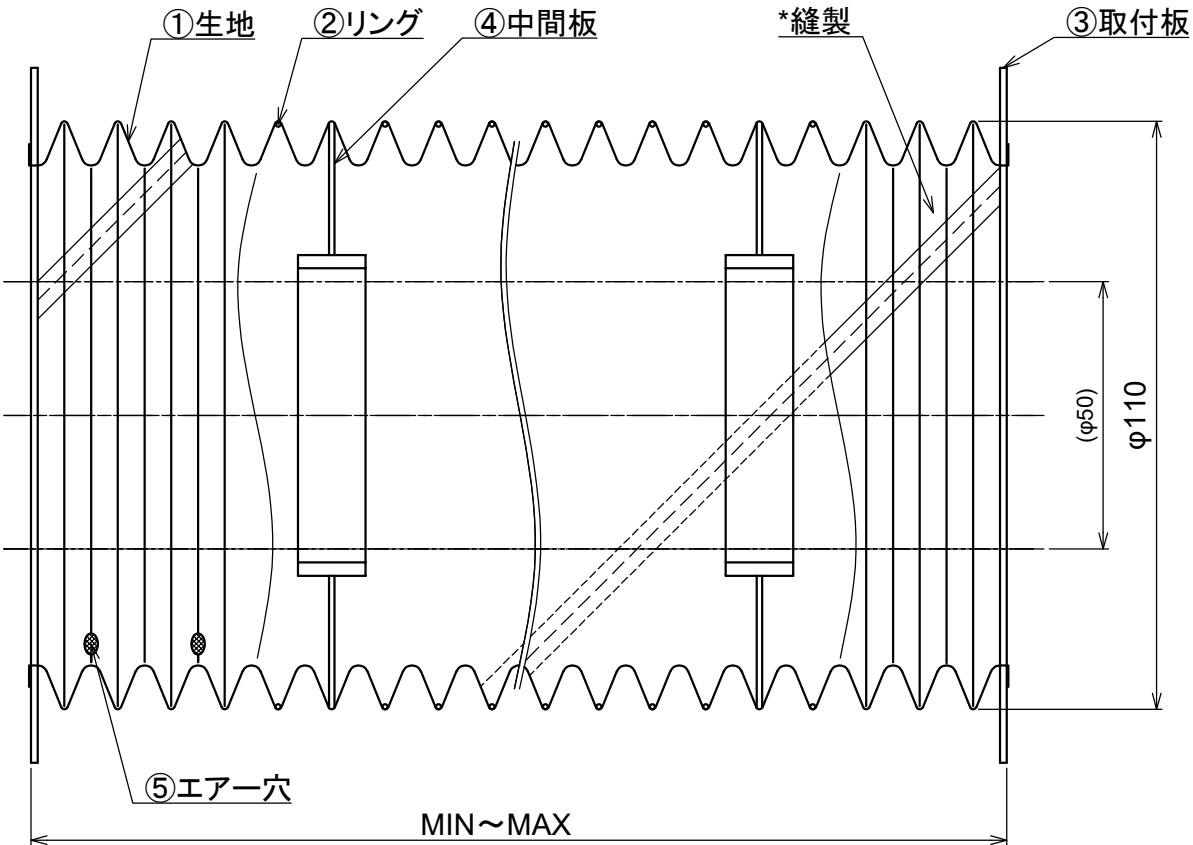
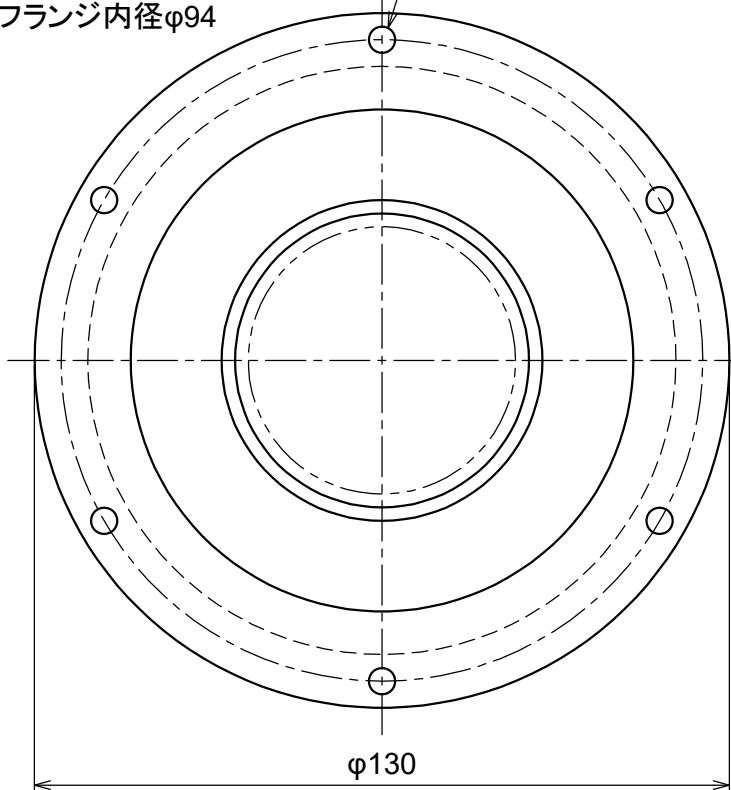
TEL: 03-5811-7157 FAX: 03-3806-4413  
Mail: hasegawajb@hasegawa-iyabara.com

FREEはご希望の寸法を記入してください

MFF40CR 20.07.09(A3)

フランジ内径φ94

6x2-φ5  
P.C.D120



注文	品番	MAX	MIN	中間板	エアー穴 個数
<input type="checkbox"/>	MFF50CR-100	125	25	0個	2個
<input type="checkbox"/>	MFF50CR-200	245	45	0個	2個
<input type="checkbox"/>	MFF50CR-300	365	65	1個	4個
<input type="checkbox"/>	MFF50CR-400	480	80	1個	4個
<input type="checkbox"/>	MFF50CR-500	600	100	1個	4個
<input type="checkbox"/>	MFF50CR-600	730	130	2個	8個
<input type="checkbox"/>	MFF50CR-700	845	145	2個	8個
<input type="checkbox"/>	MFF50CR-800	960	160	3個	8個
<input type="checkbox"/>	MFF50CR-900	1090	185	3個	8個
<input type="checkbox"/>	MFF50CR-1000	1220	210	3個	8個
<input type="checkbox"/>	MFF50CR-FREE				

製作仕様

- ①生地: CRゴムクロス t0.38
- ②リング: SUS
- ③取付板: SUS304 t1.5
- ④中間板: 樹脂
- ⑤エアー穴: メッシュ

\*縫製箇所は呼吸します

名称

丸型ジャバラ

図面番号

MFF50CR

**長谷川ジャバラ**

TEL: 03-5811-7157 FAX: 03-3806-4413  
Mail: hasegawajib@hasegawa-jyabara.com