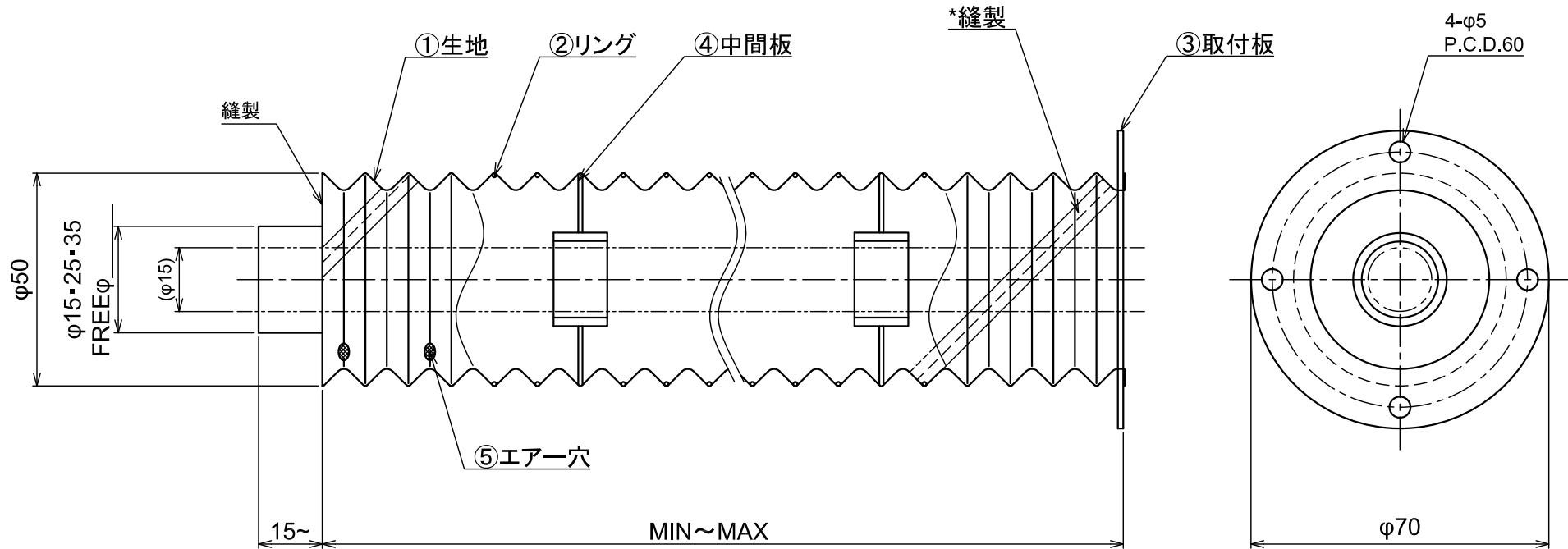




MFB15CR

フランジ内径φ42



※口元部の径を指定して下さい。

製作仕様

- ①生地: CRゴムクロス t0.38
- ②リング: SUS
- ③取付板: SUS304 t1.5
- ④中間板: 樹脂
- ⑤エアーク: メッシュ

\*法制箇所は呼吸します

注文	品番	MAX	MIN	中間板	エアーク 個数	口元径
□	MFB15CR-100	130	30	0個	2個	φ15 φ25 φ35 FREE
□	MFB15CR-200	250	50	0個	2個	
□	MFB15CR-300	375	75	1個	4個	
□	MFB15CR-400	505	105	1個	4個	
□	MFB15CR-500	630	130	1個	4個	
□	MFB15CR-600	750	150	2個	8個	
□	MFB15CR-700	880	180	2個	8個	
□	MFB15CR-800	1010	210	3個	8個	
□	MFB15CR-900	1135	235	3個	8個	
□	MFB15CR-1000	1260	260	3個	8個	
□	MFB15CR-FREE					

名称

丸型ジャバラ

図面番号

MFB15CR



長谷川ジャバラ

TEL: 03-5811-7157 FAX: 03-3806-4413

Mail: hasegawajb@hasegawa-iyabara.com

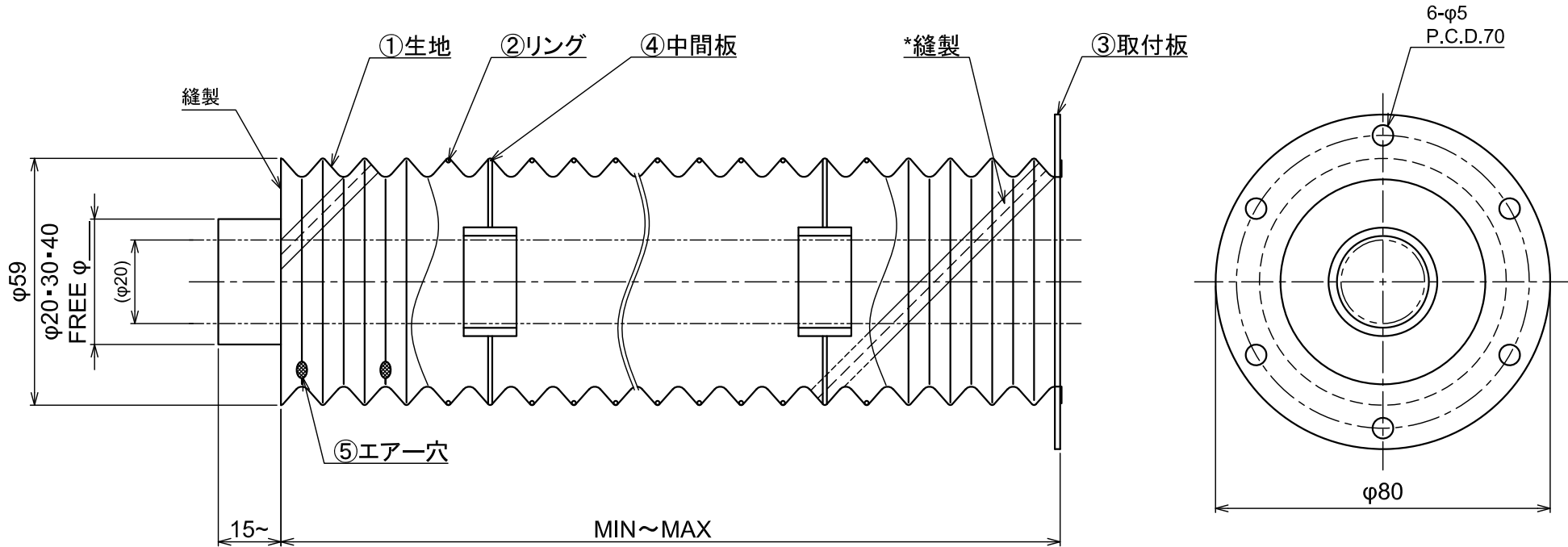
FREEはご希望の寸法を記入してください

MFB15CR 20.07.09(A3)



MFB20CR

フランジ内径φ49



※口元部の径を指定して下さい。

注文	品番	MAX	MIN	中間板	エアーク 個数	口元径
□	MFB20CR-100	130	30	0個	2個	φ20 φ30 φ40 FREE
□	MFB20CR-200	250	50	0個	2個	
□	MFB20CR-300	375	75	1個	4個	
□	MFB20CR-400	495	95	1個	4個	
□	MFB20CR-500	610	110	1個	4個	
□	MFB20CR-600	750	150	2個	8個	
□	MFB20CR-700	865	165	2個	8個	
□	MFB20CR-800	980	180	3個	8個	
□	MFB20CR-900	1100	200	3個	8個	
□	MFB20CR-1000	1220	220	3個	8個	
□	MFB20CR-FREE					

製作仕様

- ①生地: CRゴムクロス t0.38
- ②リング: SUS
- ③取付板: SUS304 t1.5
- ④中間板: 樹脂
- ⑤エアーク: メッシュ

\*縫製箇所は呼吸します

名称

丸型ジャバラ

図面番号

MFB20CR

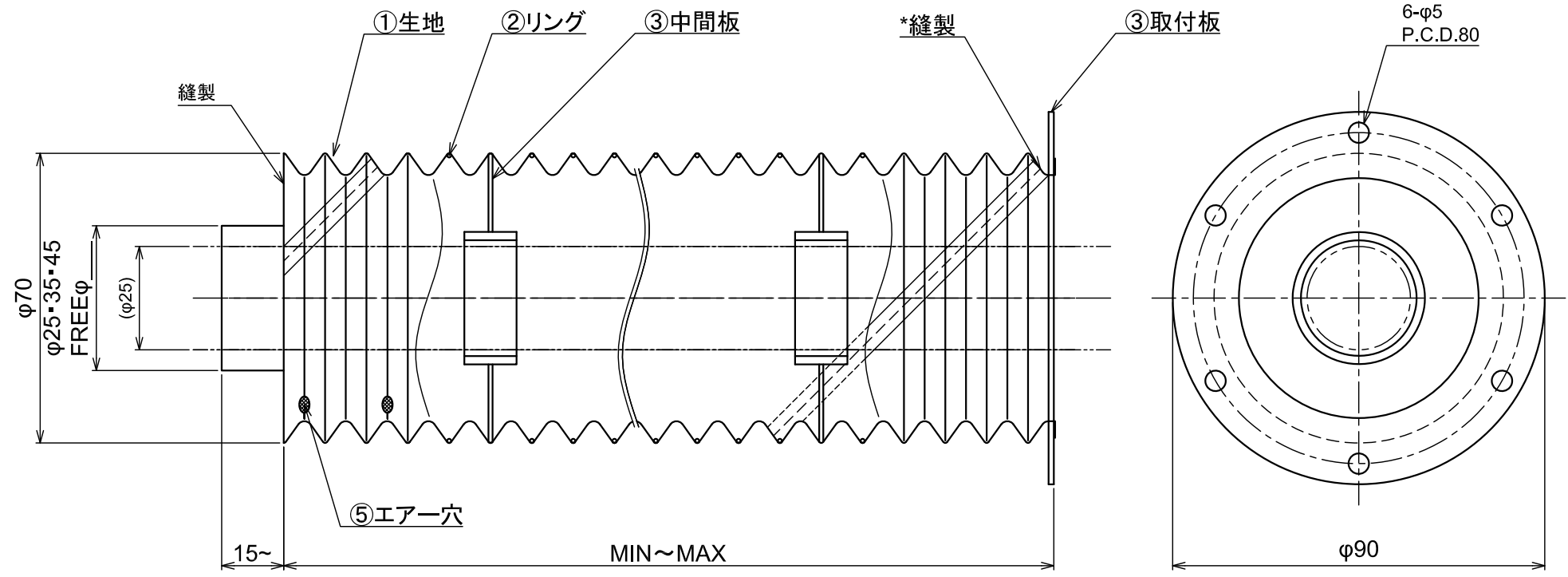


長谷川ジャバラ

TEL: 03-5811-7157 FAX: 03-3806-4413  
 Mail: hasegawajb@hasegawa-iyabara.com

FREEはご希望の寸法を記入してください

MFB20CR 20.07.09(A3)



※口元部の径を指定して下さい。

製作仕様

- ①生地: CRゴムクロス t0.38
- ②リング: SUS
- ③取付板: SUS304 t1.5
- ④中間板: 樹脂
- ⑤エアーク: メッシュ

注文	品番	MAX	MIN	中間板	エアーク 個数	口径
□	MFB25CR-100	130	30	0個	2個	φ25 φ35 φ45 FREE
□	MFB25CR-200	250	50	0個	2個	
□	MFB25CR-300	375	75	1個	4個	
□	MFB25CR-400	495	95	1個	4個	
□	MFB25CR-500	610	110	1個	4個	
□	MFB25CR-600	750	150	2個	8個	
□	MFB25CR-700	875	175	2個	8個	
□	MFB25CR-800	1000	200	3個	8個	
□	MFB25CR-900	1120	220	3個	8個	
□	MFB25CR-1000	1240	240	3個	8個	
□	MFB25CR-FREE					

名称  
**丸型ジャバラ**  
図面番号  
**MFB25CR**

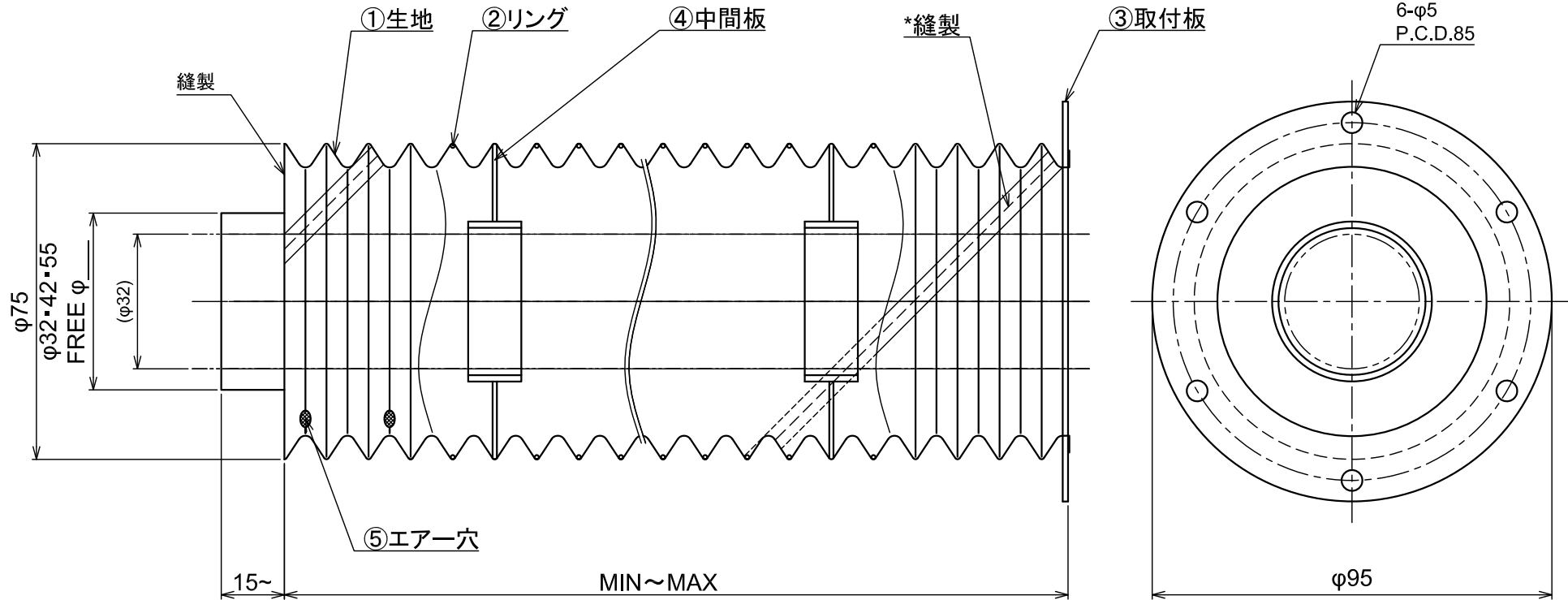
**長谷川ジャバラ**  
TEL: 03-5811-7157 FAX: 03-3806-4413  
Mail: hasegawajb@hasegawa-iyabara.com

FREEはご希望の寸法を記入してください



MFB32CR

フランジ内径φ64



※口元部の径を指定して下さい。

製作仕様

- ①生地: CRゴムクロス t0.38
- ②リング: SUS
- ③取付板: SUS304 t1.5
- ④中間板: 樹脂
- ⑤エアーク: メッシュ

\*縫製箇所は呼吸します

注文	品番	MAX	MIN	中間板	エアーク 個数	口元径
□	MFB32CR-100	130	30	0個	2個	φ32 φ42 φ55 FREE
□	MFB32CR-200	250	50	0個	2個	
□	MFB32CR-300	375	75	1個	4個	
□	MFB32CR-400	495	95	1個	4個	
□	MFB32CR-500	610	110	1個	4個	
□	MFB32CR-600	750	150	2個	8個	
□	MFB32CR-700	870	170	2個	8個	
□	MFB32CR-800	990	190	3個	8個	
□	MFB32CR-900	1105	205	3個	8個	
□	MFB32CR-1000	1220	220	3個	8個	
□	MFB32CR-FREE					

名称

丸型ジャバラ

図面番号

MFB32CR



長谷川ジャバラ

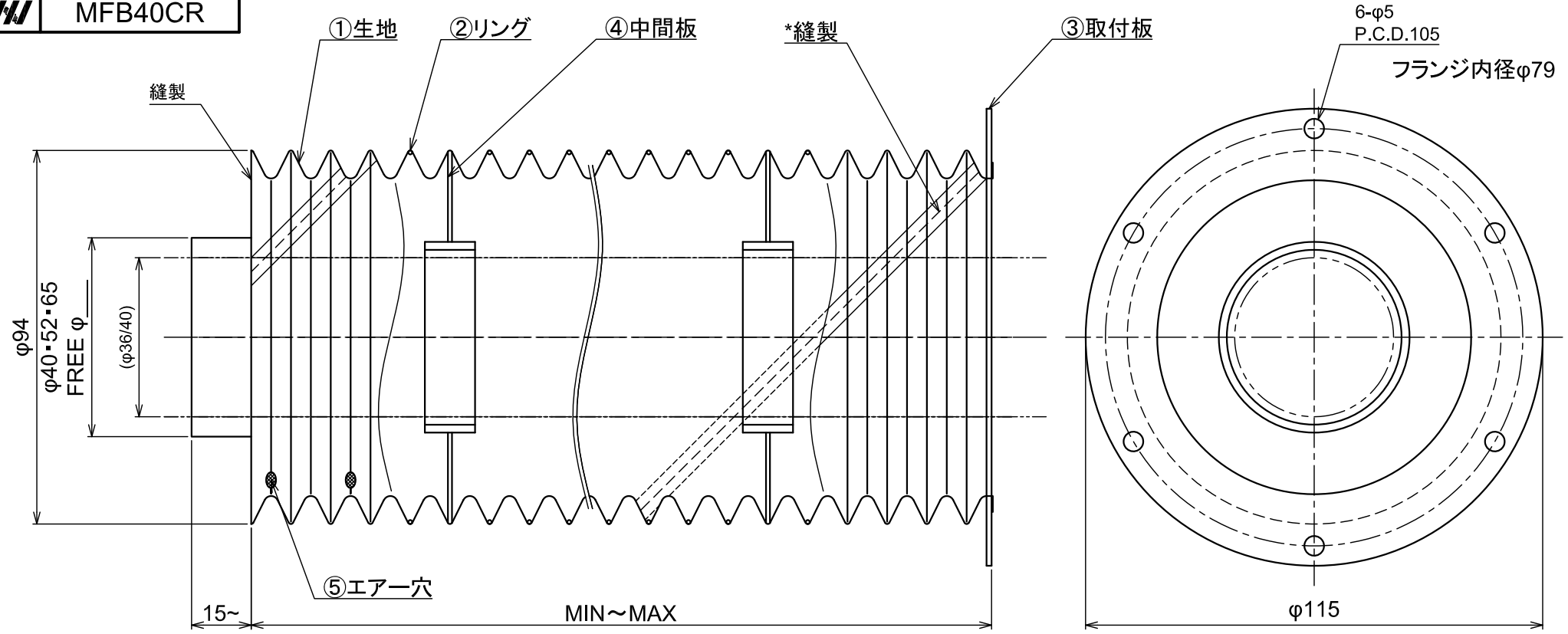
TEL: 03-5811-7157 FAX: 03-3806-4413

Mail: hasegawajb@hasegawa-jyabara.com

FREEはご希望の寸法を記入してください

MFB32CR 20.07.09(A3)

**MFB40CR**



注文	品番	MAX	MIN	中間板	エアーク 個数	口径
□	MFB40CR-100	125	25	0個	2個	φ40 φ52 φ65 FREE
□	MFB40CR-200	250	45	0個	2個	
□	MFB40CR-300	365	65	1個	4個	
□	MFB40CR-400	490	90	1個	4個	
□	MFB40CR-500	605	105	1個	4個	
□	MFB40CR-600	730	130	2個	8個	
□	MFB40CR-700	855	155	2個	8個	
□	MFB40CR-800	980	180	3個	8個	
□	MFB40CR-900	1100	195	3個	8個	
□	MFB40CR-1000	1220	210	3個	8個	
□	MFB40CR-FREE					

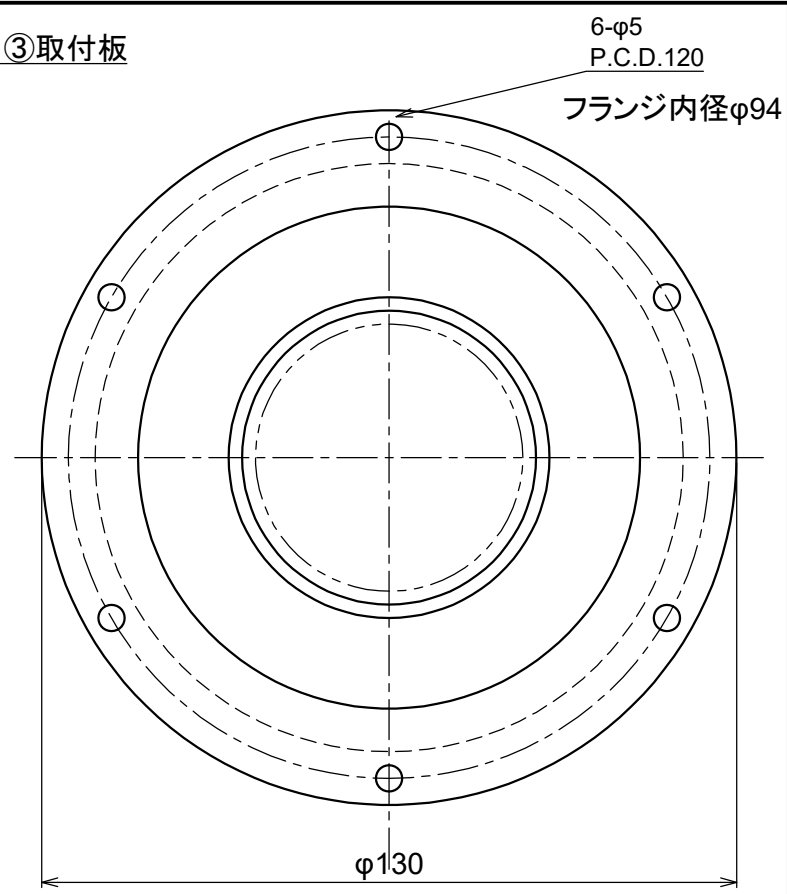
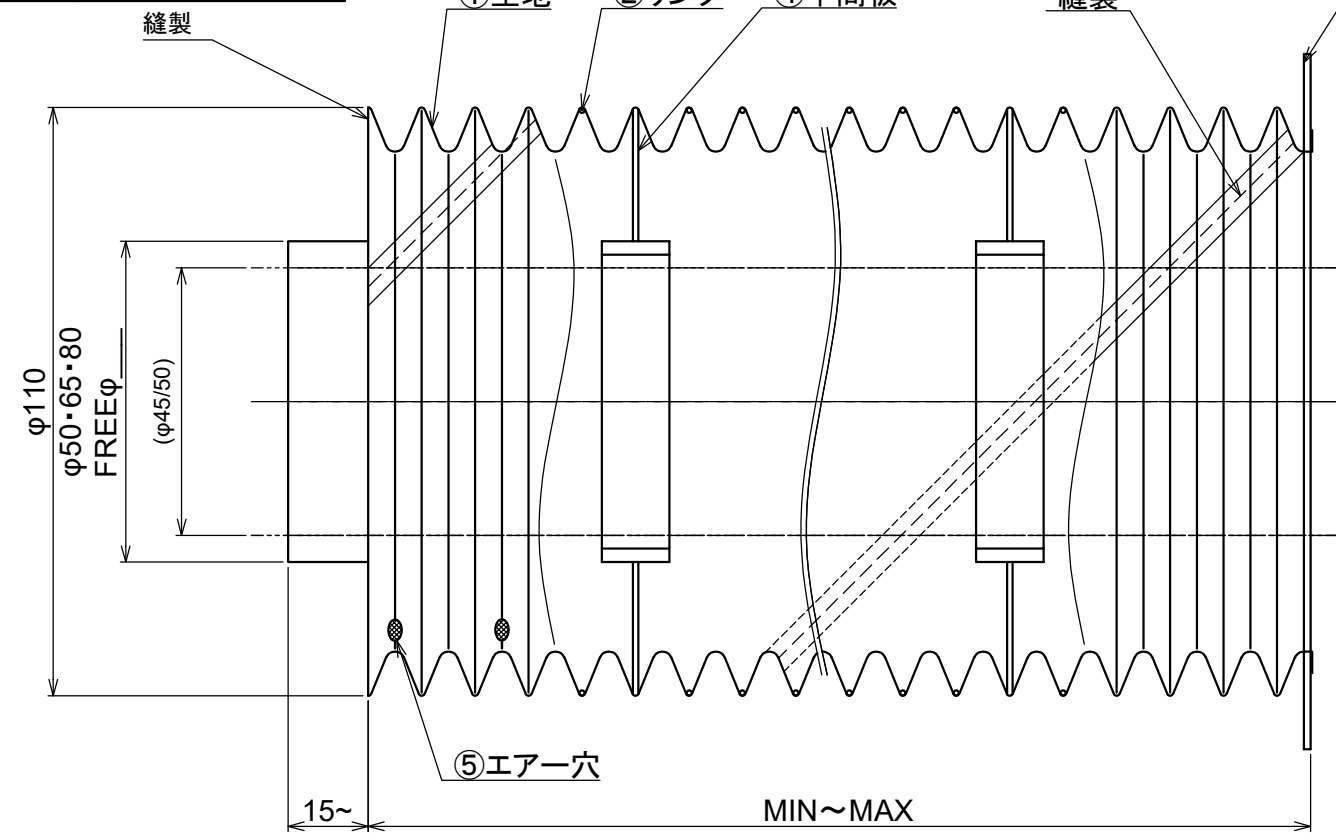
※口径部の径を指定して下さい。

- 製作仕様
- ①生地: CRゴムクロス t0.38
  - ②リング: SUS
  - ③取付板: SUS304 t1.5
  - ④中間板: 樹脂
  - ⑤エアーク: メッシュ
- \*縫製箇所は呼吸します

名称 <b>丸型ジャバラ</b>	 <b>長谷川ジャバラ</b>
図面番号 <b>MFB40CR</b>	
TEL: 03-5811-7157 FAX: 03-3806-4413 Mail: hasegawajb@hasegawa-jyabara.com	

FREEはご希望の寸法を記入してください

**MFB50CR**



※口元部の径を指定して下さい。

注文	品番	MAX	MIN	中間板	エアーク 個数	口元径
<input type="checkbox"/>	MFB50CR-100	125	25	0個	2個	φ50 φ65 φ80 FREE
<input type="checkbox"/>	MFB50CR-200	245	45	0個	2個	
<input type="checkbox"/>	MFB50CR-300	365	65	1個	4個	
<input type="checkbox"/>	MFB50CR-400	480	80	1個	4個	
<input type="checkbox"/>	MFB50CR-500	600	100	1個	4個	
<input type="checkbox"/>	MFB50CR-600	730	130	2個	8個	
<input type="checkbox"/>	MFB50CR-700	845	145	2個	8個	
<input type="checkbox"/>	MFB50CR-800	960	160	3個	8個	
<input type="checkbox"/>	MFB50CR-900	1090	185	3個	8個	
<input type="checkbox"/>	MFB50CR-1000	1220	210	3個	8個	
<input type="checkbox"/>	MFB50CR-FREE					

- 製作仕様
- ①生地: CRゴムクロス t0.38
  - ②リング: SUS
  - ③取付板: SUS304 t1.5
  - ④中間板: 樹脂
  - ⑤エアーク: メッシュ
- \*縫製箇所は呼吸します

名称	<b>丸型ジャバラ</b>	
図面番号	<b>MFB50CR</b>	
TEL: 03-5811-7157 FAX: 03-3806-4413 Mail: hasegawajib@hasegawa-jyabara.com		

FREEはご希望の寸法を記入してください