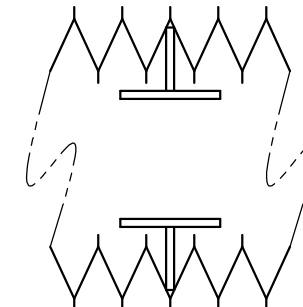
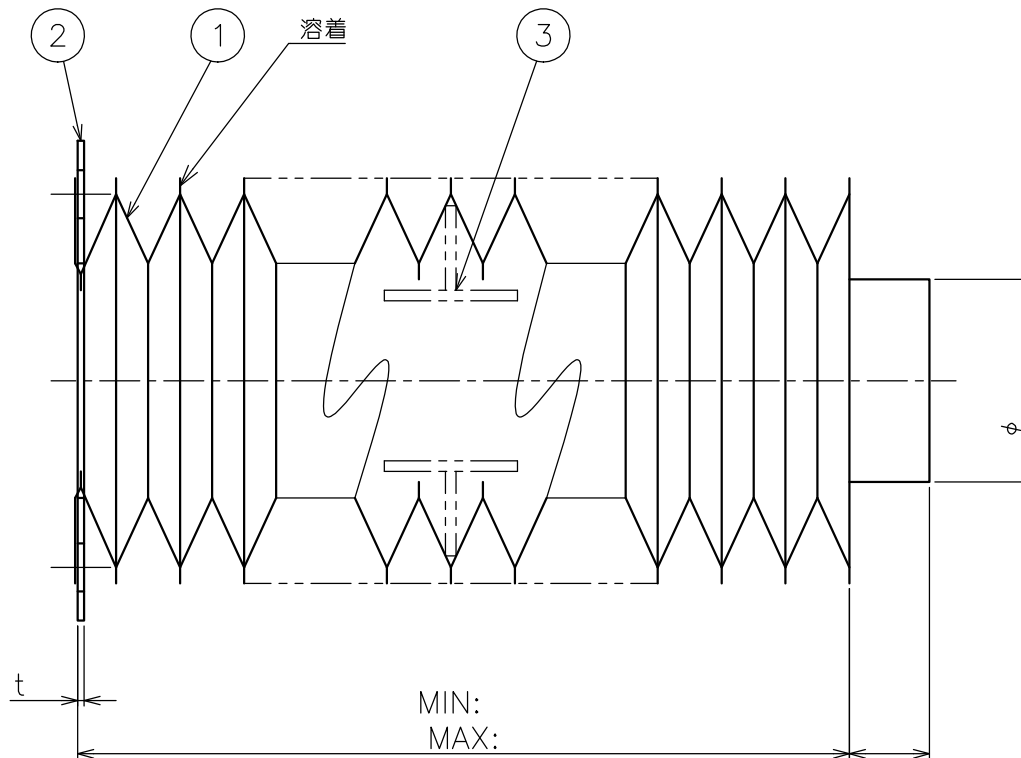
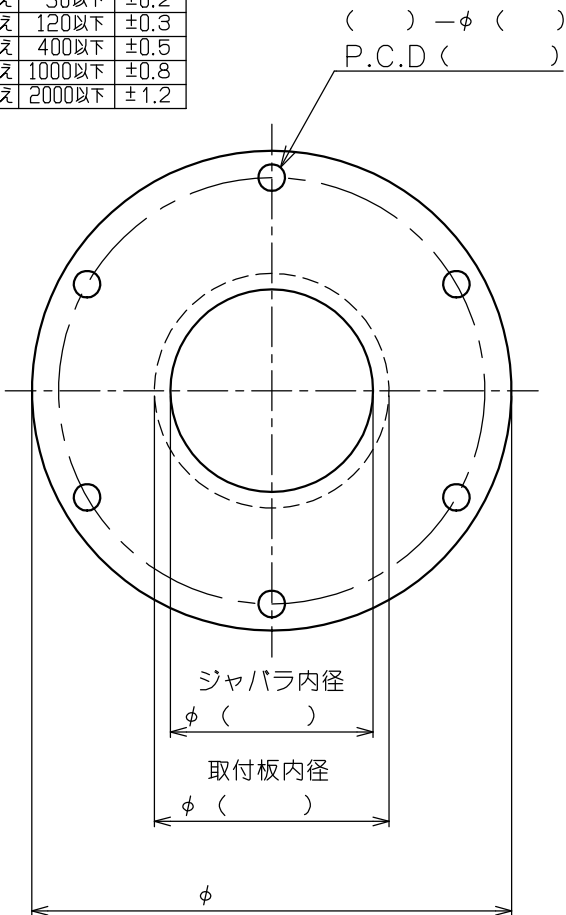
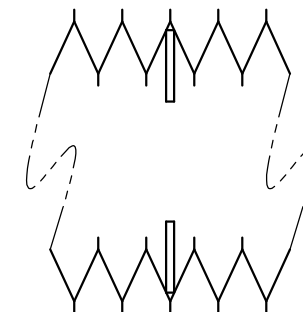


長さの普通許容差/JIS B 0405-m (中級)		
基準寸法の区分	許容値	
0.5以上	6以下	±0.1
6を越え	30以下	±0.2
30を越え	120以下	±0.3
120を越え	400以下	±0.5
400を越え	1000以下	±0.8
1000を越え	2000以下	±1.2

※この公差は板金のみ適用する。



ボールねじ用中間板



ドーナツ型中間板

- 製作仕様
- 生地：ウレタンシート (□黒 □その他)
 - t0.2 □t0.3 □t0.4
 - 取付板
 - SUS □鉄(黒塗装) □その他
 - 中間板
 - なし □ボールねじ用 □ドーナツ型
 - エア穴
 - なし □あり(メッシュ付)

使用軸径：φ _____

許容外径：φ _____

許容内径：φ _____

〒116-0014 東京都荒川区東日暮里1-24-4

株式会社 長谷川ジャバラ

TEL:03-3805-3154

FAX:03-3806-4413

Mail:hasegawajb@tcn-catv.ne.jp

宛先 _____

単価 _____

送料 込み 別途 _____

納期 受注後 _____ 日

3	中間板							
2	取付板							
1	ジャバラ					ウレタンシート		
記号	品名	品番	メーカー	数量	材質	備考		
			尺度	1/1	日付		設計	
			宛名			名称	高周波ジャバラ	
						図面番号		
REV	日付	改定内容	株式会社 長谷川ジャバラ					