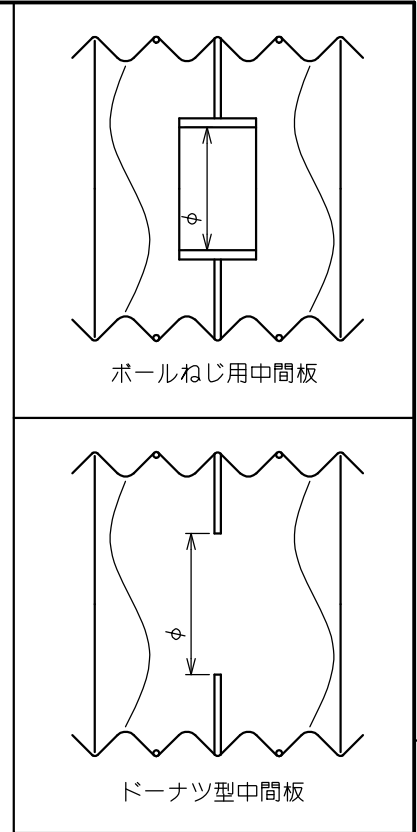
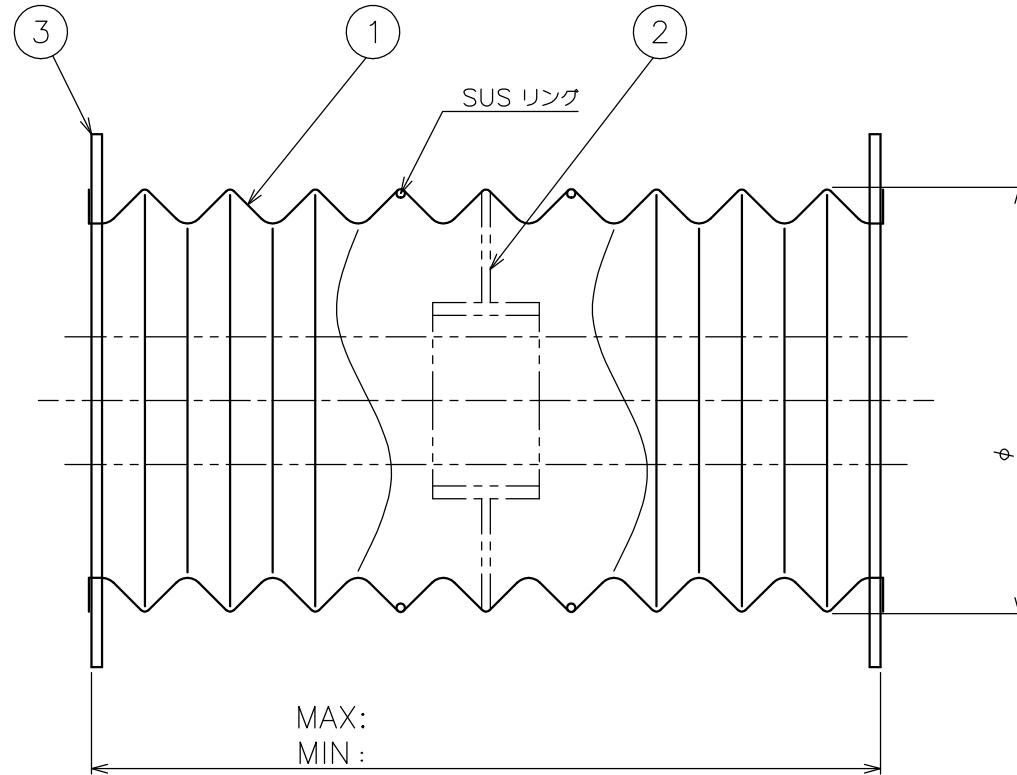
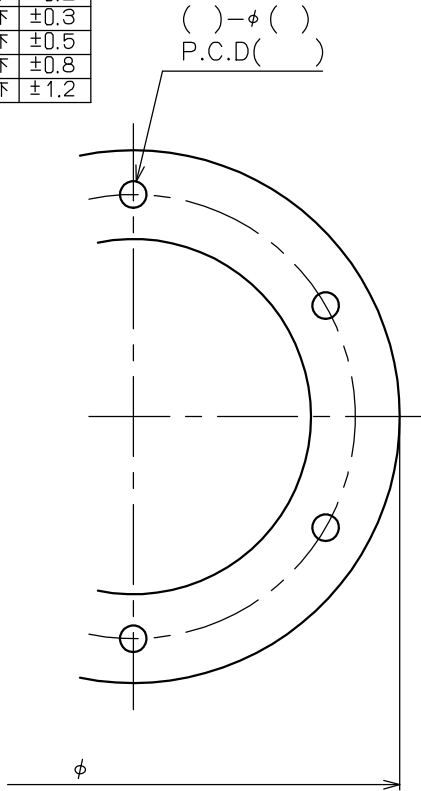


長さの普通許容差/JIS B 0405-m (中級)		
基準寸法の区分		許容値
0.5以上	6以下	±0.1
6を越え	30以下	±0.2
30を越え	120以下	±0.3
120を越え	400以下	±0.5
400を越え	1000以下	±0.8
1000を越え	2000以下	±1.2

※この公差は板金のみ適用する。



- 製作仕様
- 生地：CRクロス ウレタン塩ビ その他  
(厚み・型番)
- 構造：リング入り リング縫い その他
- 取付方法
- 取付板 (SUS・鉄黒塗装・ポンテ鋼)
  - バンド締め (ポーシ)
  - その他
- 中間板
- なし ボールねじ用 ドーナツ型
- (数量・材質)
- エアーク
- なし あり (メッシュ付)
- 目止め
- なし あり

使用軸径：φ \_\_\_\_\_

許容外径：φ \_\_\_\_\_

許容内径：φ \_\_\_\_\_

宛先 \_\_\_\_\_

単価 \_\_\_\_\_

送料 込み 別途 \_\_\_\_\_

納期 受注後 \_\_\_\_\_ 日

〒116-0014 東京都荒川区東日暮里1-24-4  
 株式会社 長谷川ジャバラ  
 TEL:03-3805-3154  
 FAX:03-3806-4413  
 Mail:hasegawajb@tcn-catv.ne.jp

3							
2							
1							
記号	品名	品番	メーカー	数量	材質	備考	
			尺度	1/1	日付		設計
			宛名			名称	
						図面番号	
REV	日付	改定内容	株式会社 長谷川ジャバラ				