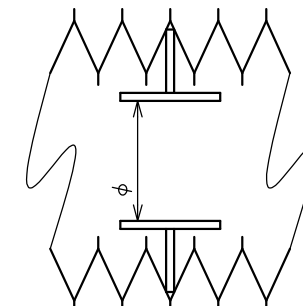
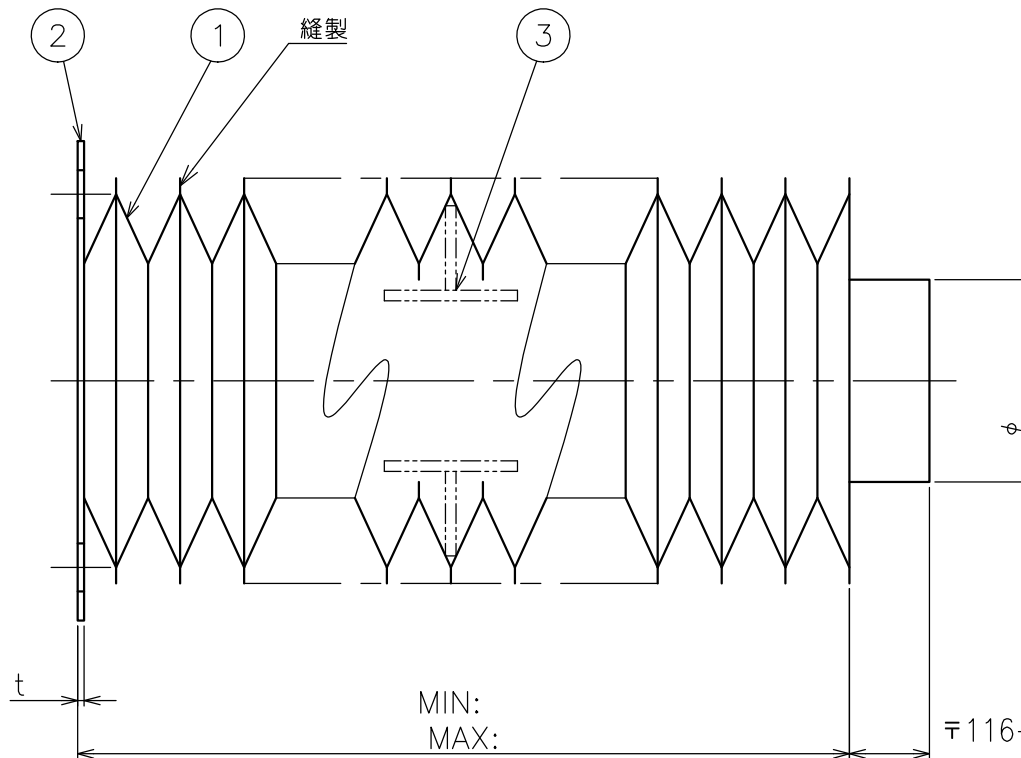
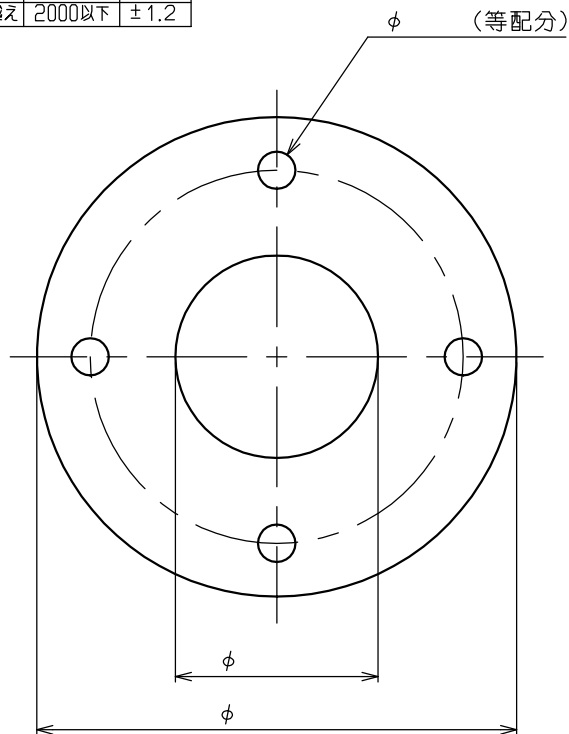
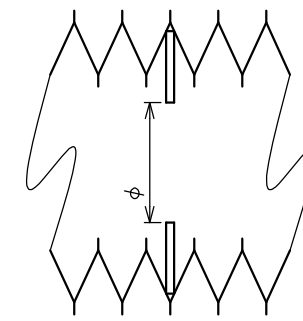


長さの普通許容差/JIS B 0405-m (中級)		
基準寸法の区分	許容値	
0.5以上 6以下	±0.1	
6を越え 30以下	±0.2	
30を越え 120以下	±0.3	
120を越え 400以下	±0.5	
400を越え 1000以下	±0.8	
1000を越え 2000以下	±1.2	

※この公差は板金のみ適用する。



ボールねじ用中間板



ドーナツ型中間板

- 製作仕様
- 生地：CRクロス その他
(厚み・型番)
- 構造：山谷縫い
- 取付方法
バンド締め(ポーシ)
- 取付板 SUS 鉄(黒塗装) その他
- 中間板
なし ボールねじ用 ドーナツ型
(数量・材質)
- エアーク
なし あり(メッシュ付)
- 目止め
なし あり

使用軸径：φ _____

許容外径：φ _____

許容内径：φ _____

宛先 _____

単価 _____

送料 込み 別途 _____

納期 受注後 _____ 日

〒116-0014 東京都荒川区東日暮里1-24-4
 株式会社 長谷川ジャバラ
 TEL:03-3805-3154
 FAX:03-3806-4413
 Mail:hasegawajb@tcn-catv.ne.jp

3							
2	取付板			1			
1	生地						
記号	品名	品番	メーカー	数量	材質	備考	
			尺度	1/1	日付		設計
			宛名			名称	
			株式会社 長谷川ジャバラ			図面番号	
REV	日付	改定内容					