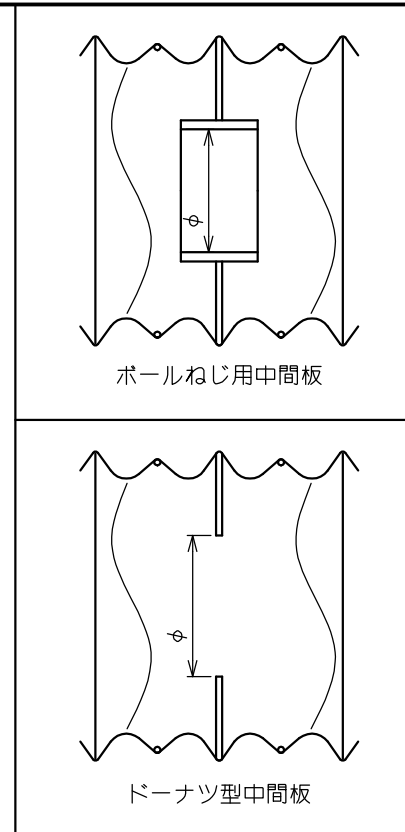
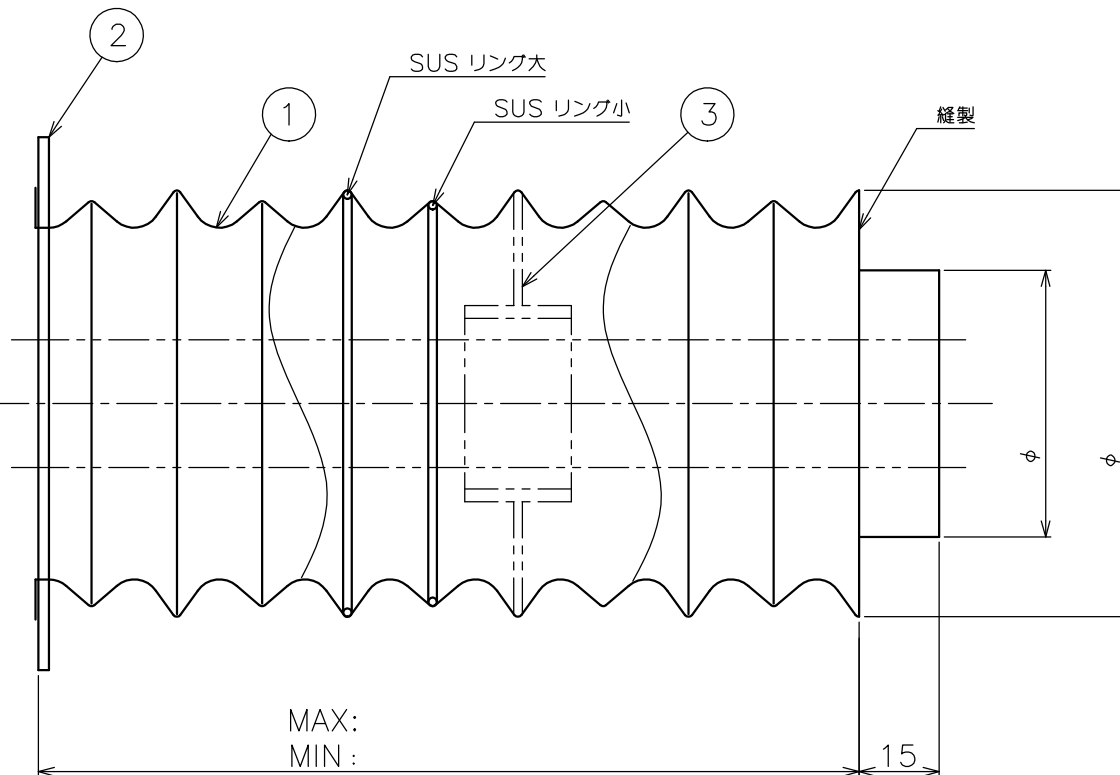
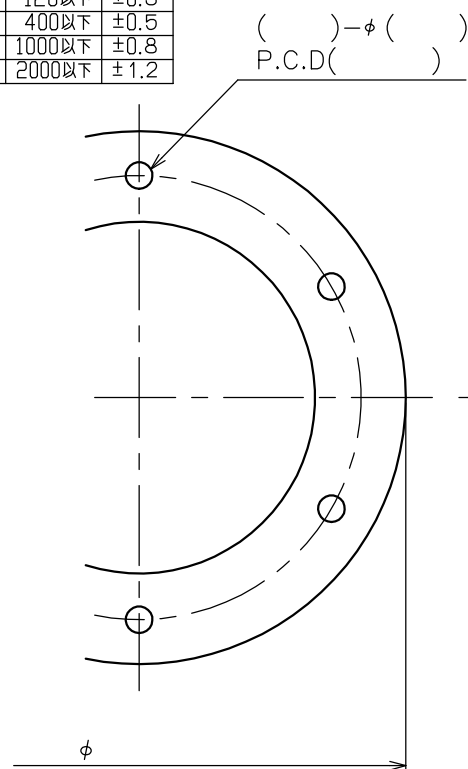


長さの普通許容差/JIS B 0405-m (中級)		
基準寸法の区分		許容値
0.5以上	6以下	±0.1
6を越え	30以下	±0.2
30を越え	120以下	±0.3
120を越え	400以下	±0.5
400を越え	1000以下	±0.8
1000を越え	2000以下	±1.2

※この公差は板金のみ適用する。



製作仕様

- 生地：CRクロス CSMクロス
ウレタン塩ビ コーネックス
ウレタンシート (黒 その他)
t0.2 t0.3 t0.4
その他

(厚み・型番)

構造：大小リング入り

取付方法

- 取付板 (SUS・鉄黒塗装・ボンテ鋼)
バンド締め (ポーシ) その他

中間板

- なし ボールねじ用 ドーナツ型

エア穴

- なし あり (メッシュ付)

目止め：なし あり

使用軸径：φ

許容外径：φ

許容内径：φ

宛先

単価

送料 込み 別途

納期 受注後 日

〒116-0014 東京都荒川区東日暮里1-24-4

株式会社 長谷川ジャバラ

TEL:03-3805-3154

FAX:03-3806-4413

Mail:hasegowajb@tcn-catv.ne.jp

3	中間板						
2	取付板						
1	生地						
記号	品名	品番	メーカー	数量	材質	備考	
			尺度	1/1	日付		設計
			宛名			名称	
						図面番号	
REV	日付	改定内容		株式会社 長谷川ジャバラ			